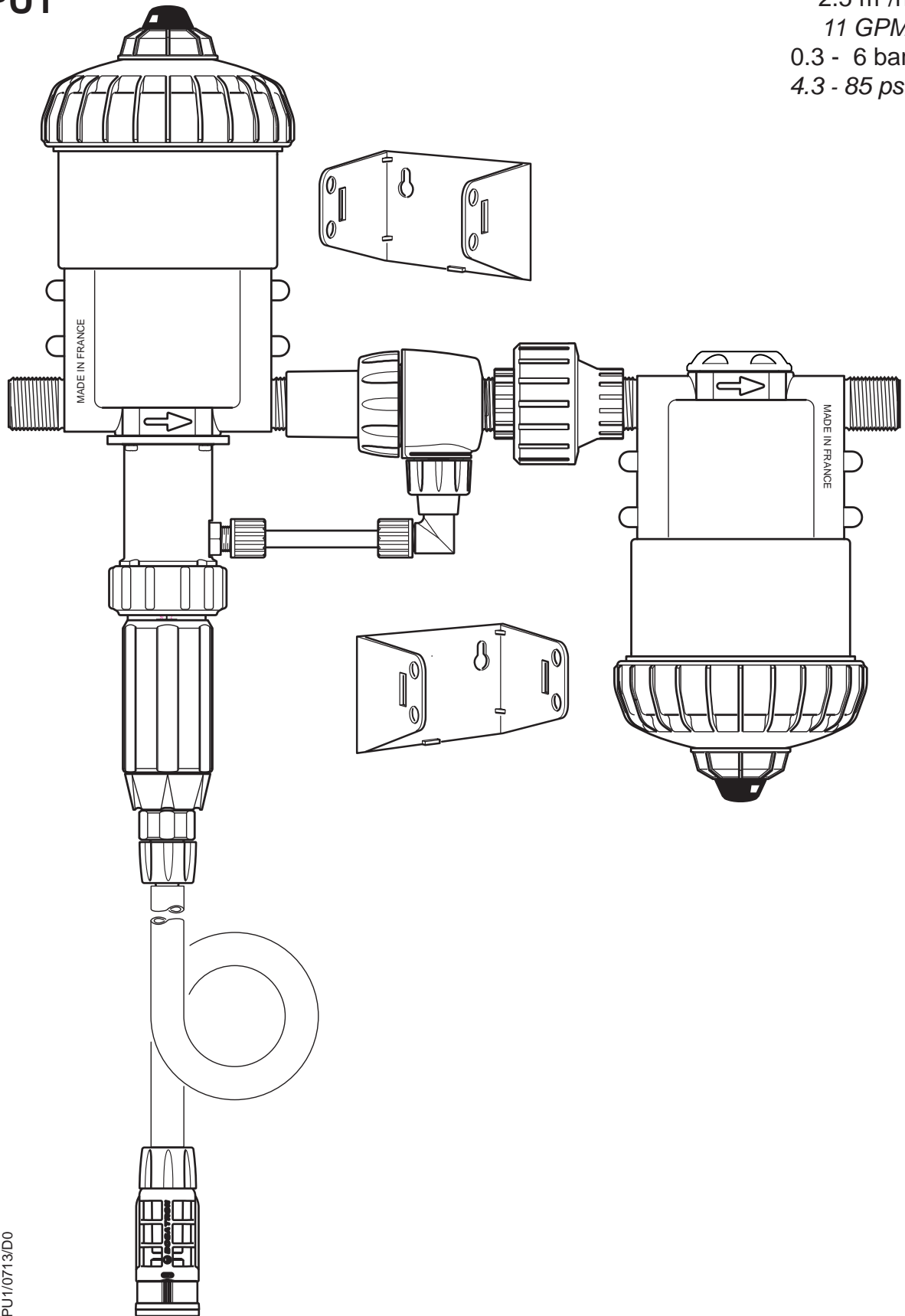


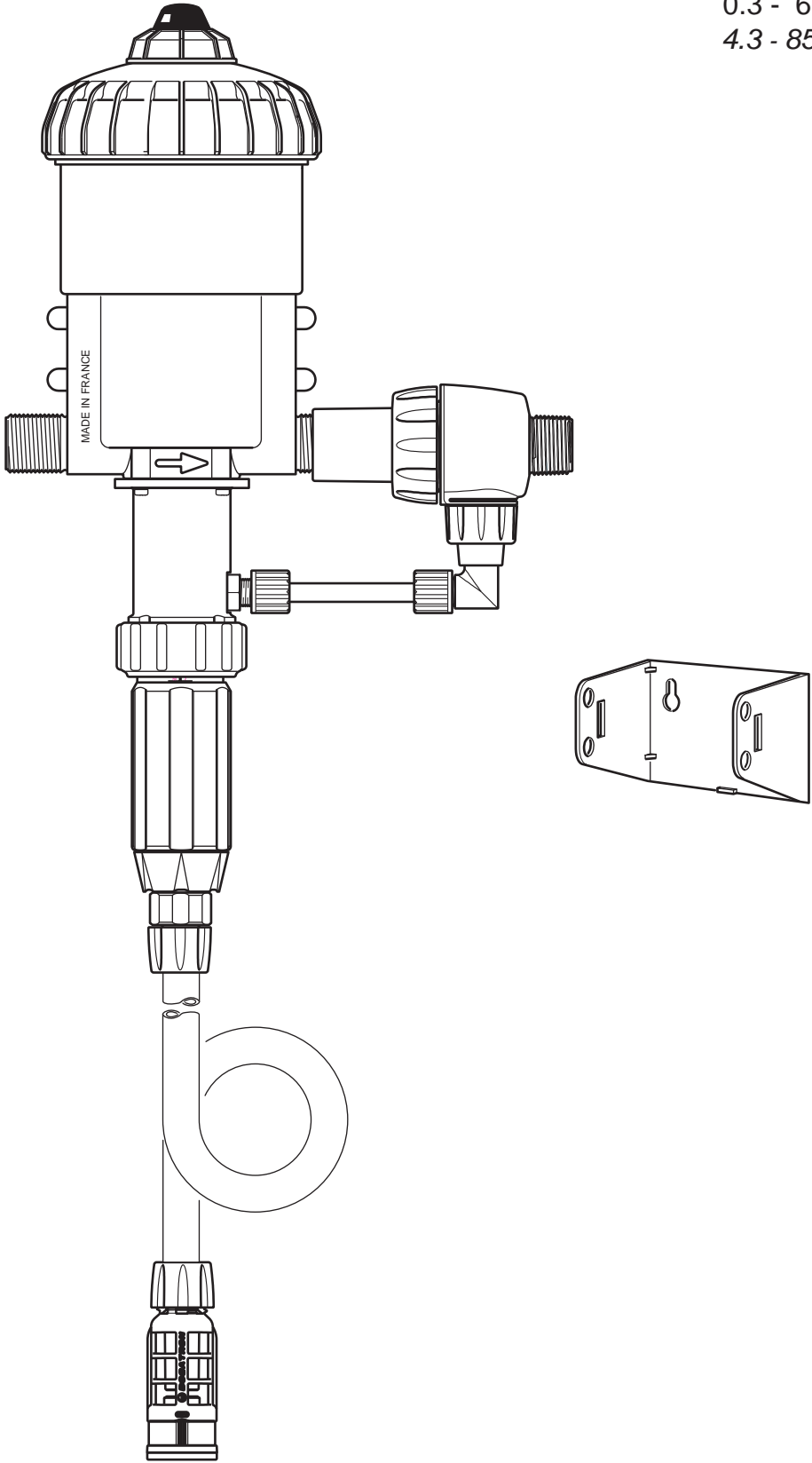
PU1

2.5 m³/h
11 GPM
0.3 - 6 bar
4.3 - 85 psi



D25RE2-IE-PO

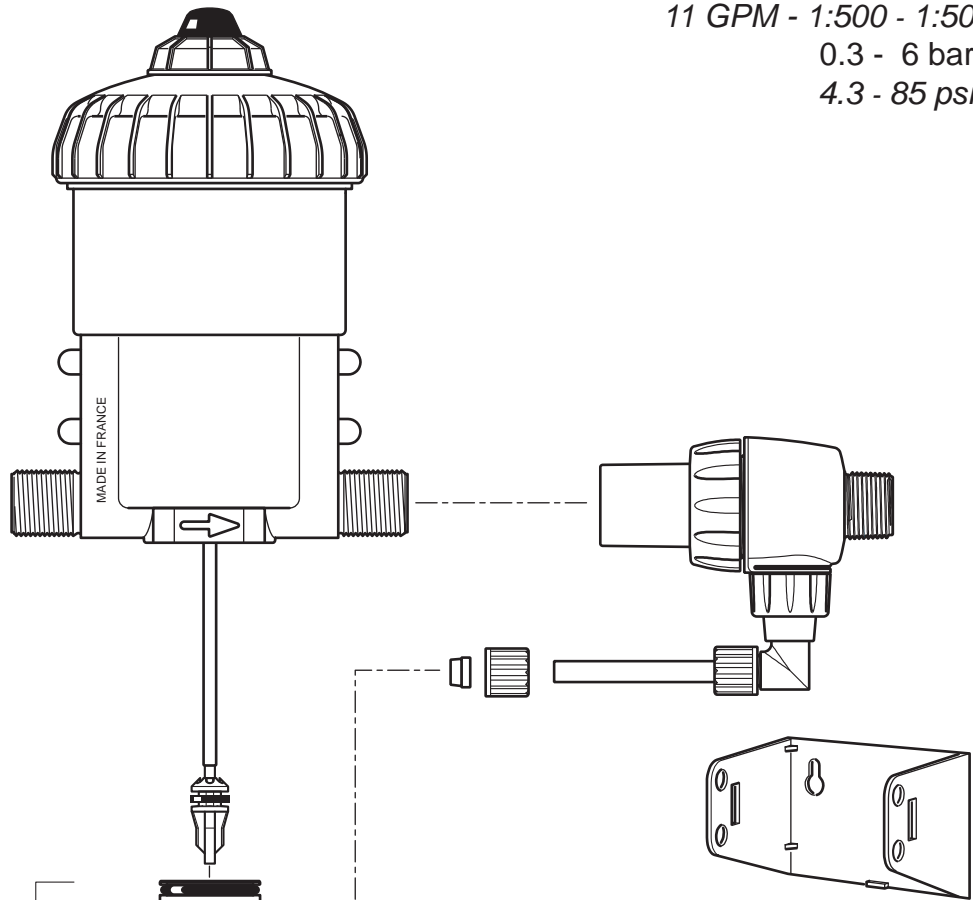
2.5 m³/h - 0.2 - 2%
11 GPM - 1:500 - 1:50
0.3 - 6 bar
4.3 - 85 psi



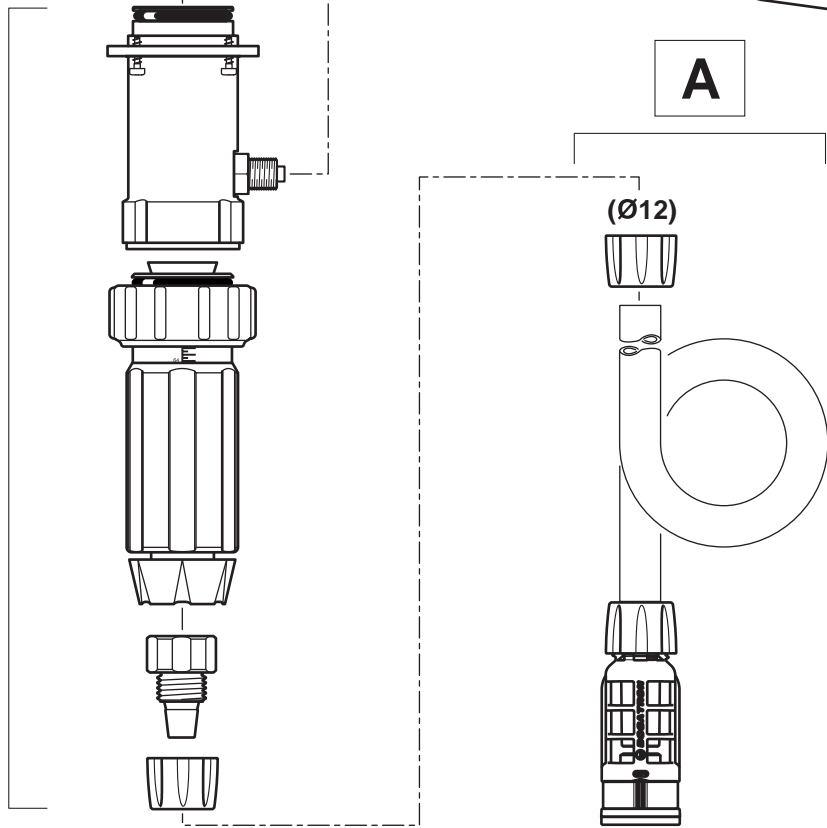
D25RE2-IE-PO

2.5 m³/h - 0.2 - 2%
11 GPM - 1:500 - 1:50
0.3 - 6 bar
4.3 - 85 psi

C+M



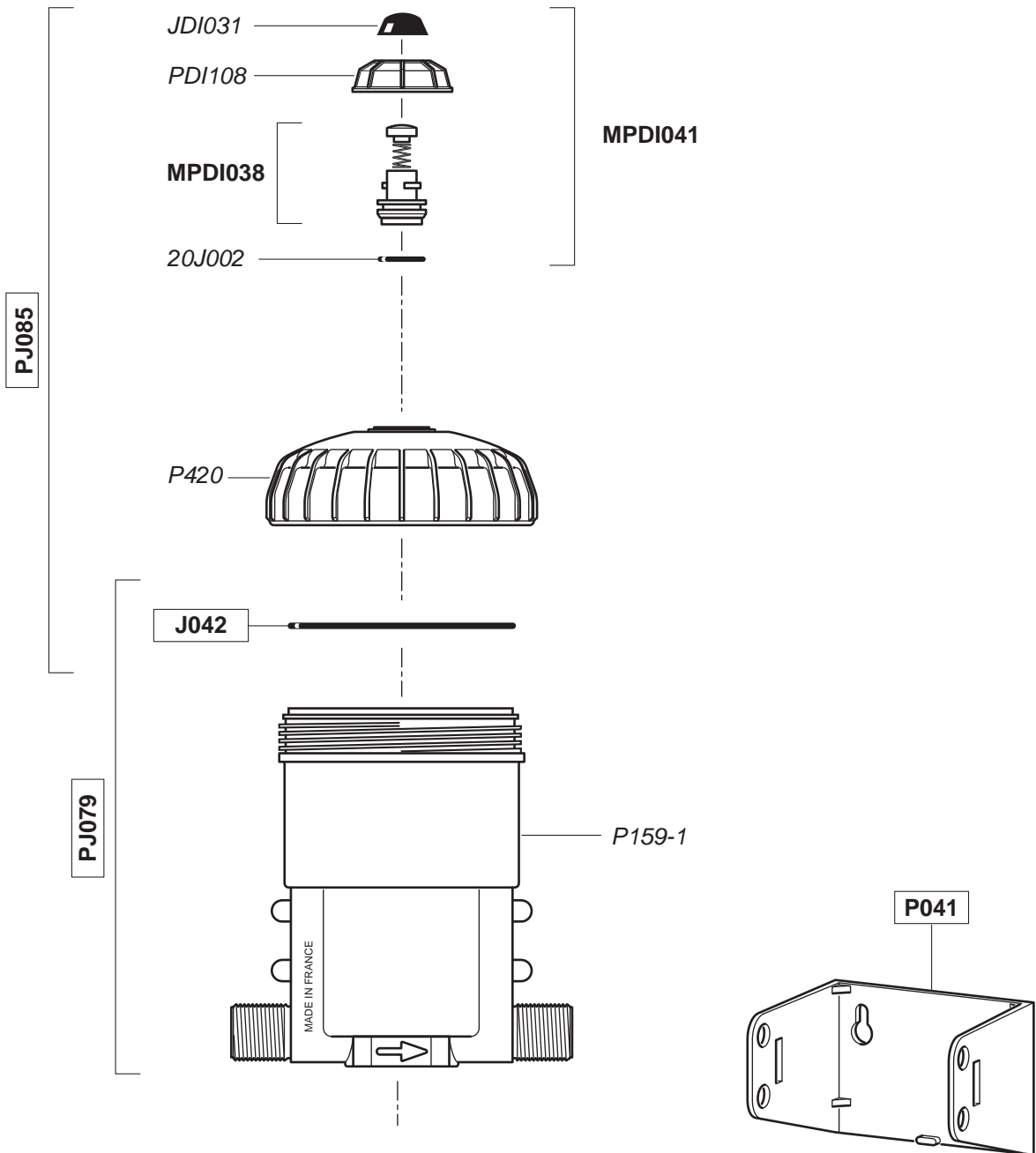
D+IE



A

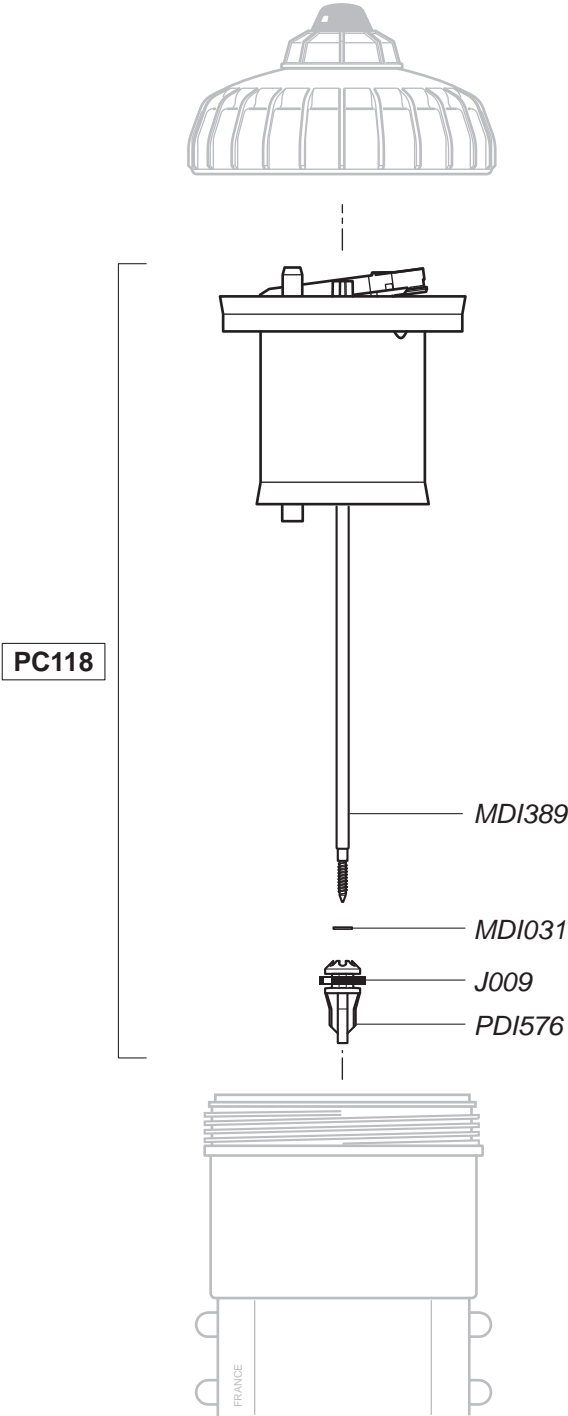
D25RE2-IE-PO

2.5 m³/h - 0.2 - 2%
11 GPM - 1:500 - 1:50
0.3 - 6 bar
4.3 - 85 psi



D25RE2-IE-PO

2.5 m³/h - 0.2 - 2%
11 GPM - 1:500 - 1:50
0.3 - 6 bar
4.3 - 85 psi

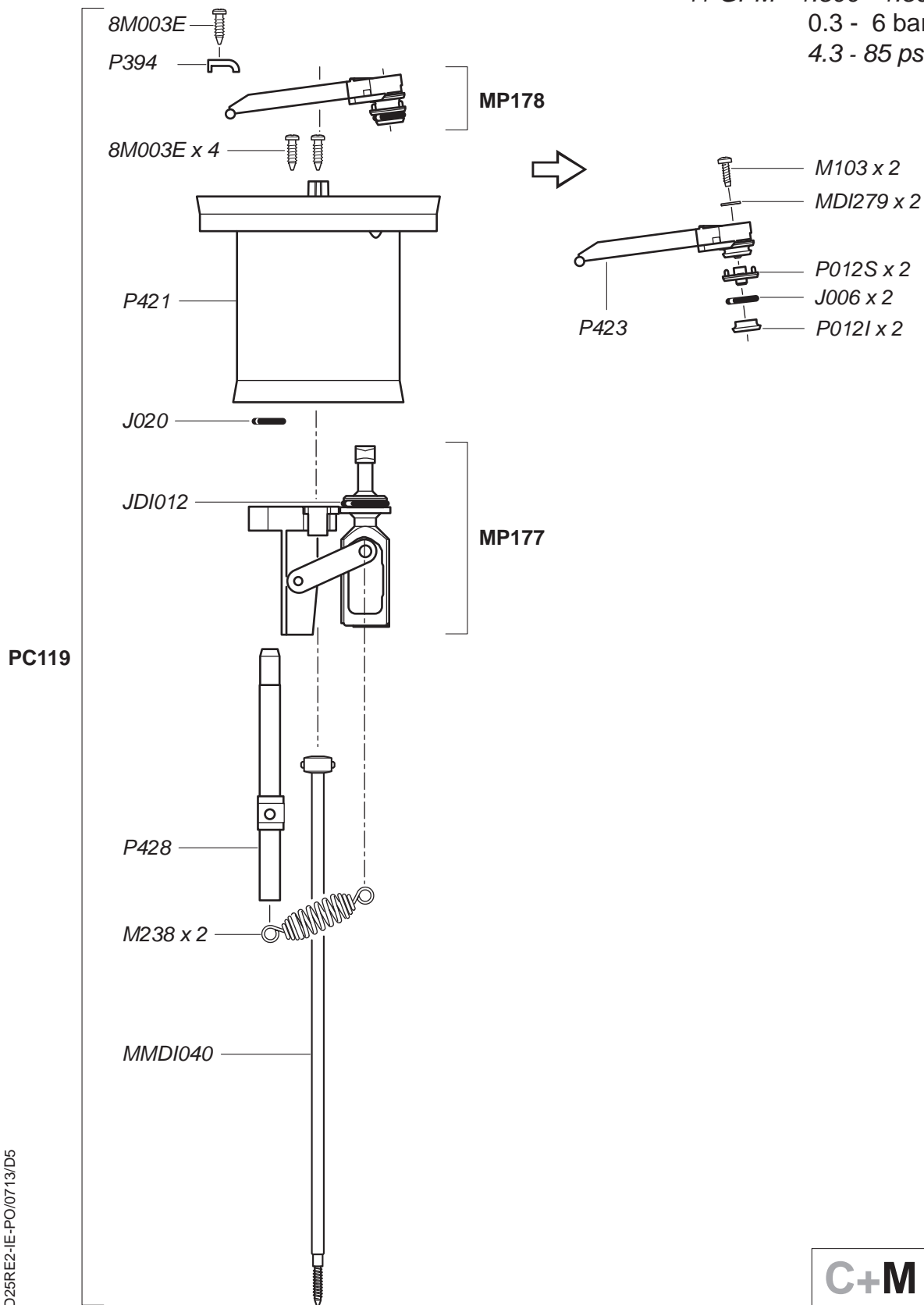


© DOSATRON INTERNATIONAL S.A.S. 2013
D25RE2-IE-PO/0713/D4



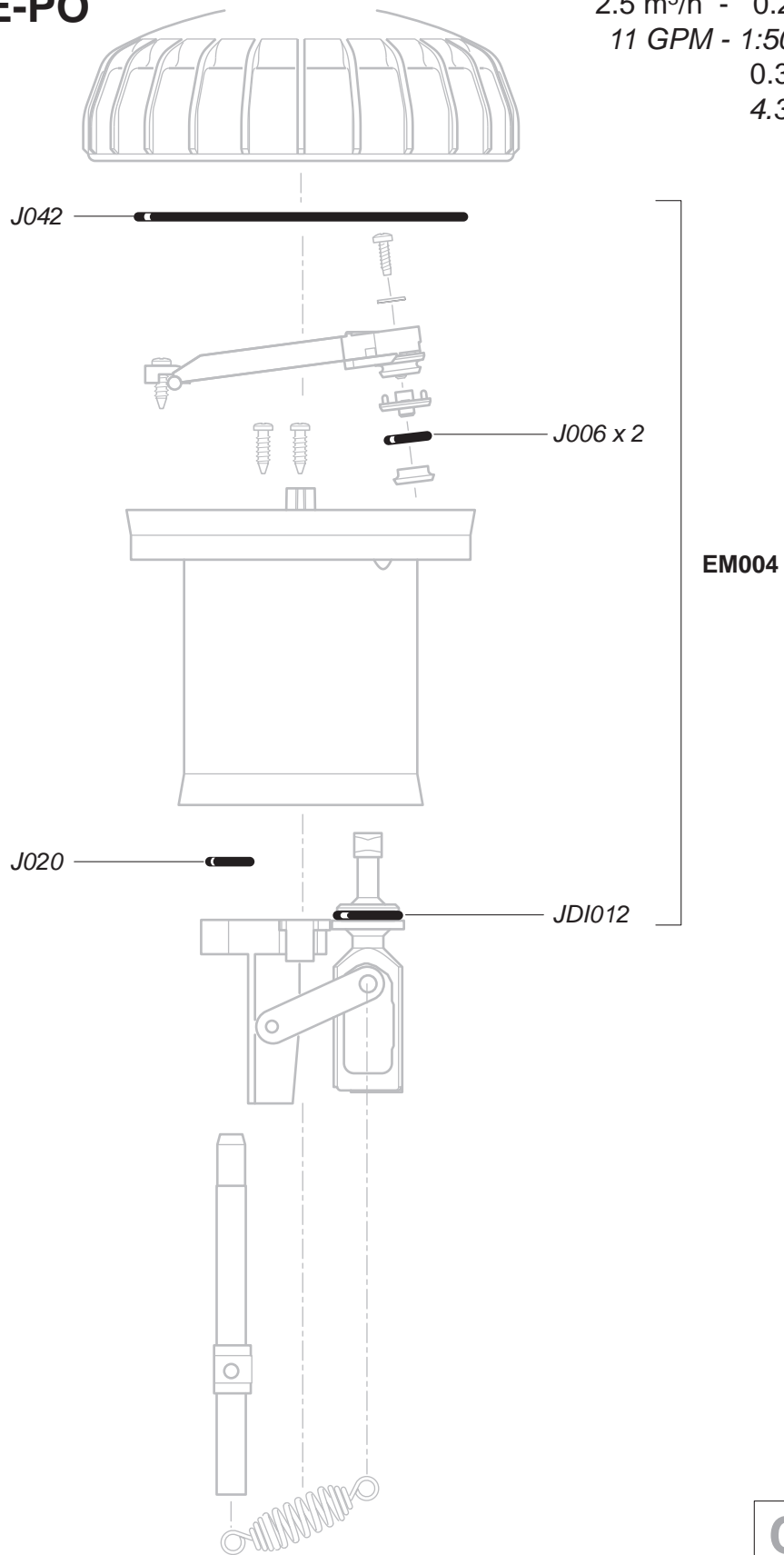
D25RE2-IE-PO

2.5 m³/h - 0.2 - 2%
 11 GPM - 1:500 - 1:50
 0.3 - 6 bar
 4.3 - 85 psi



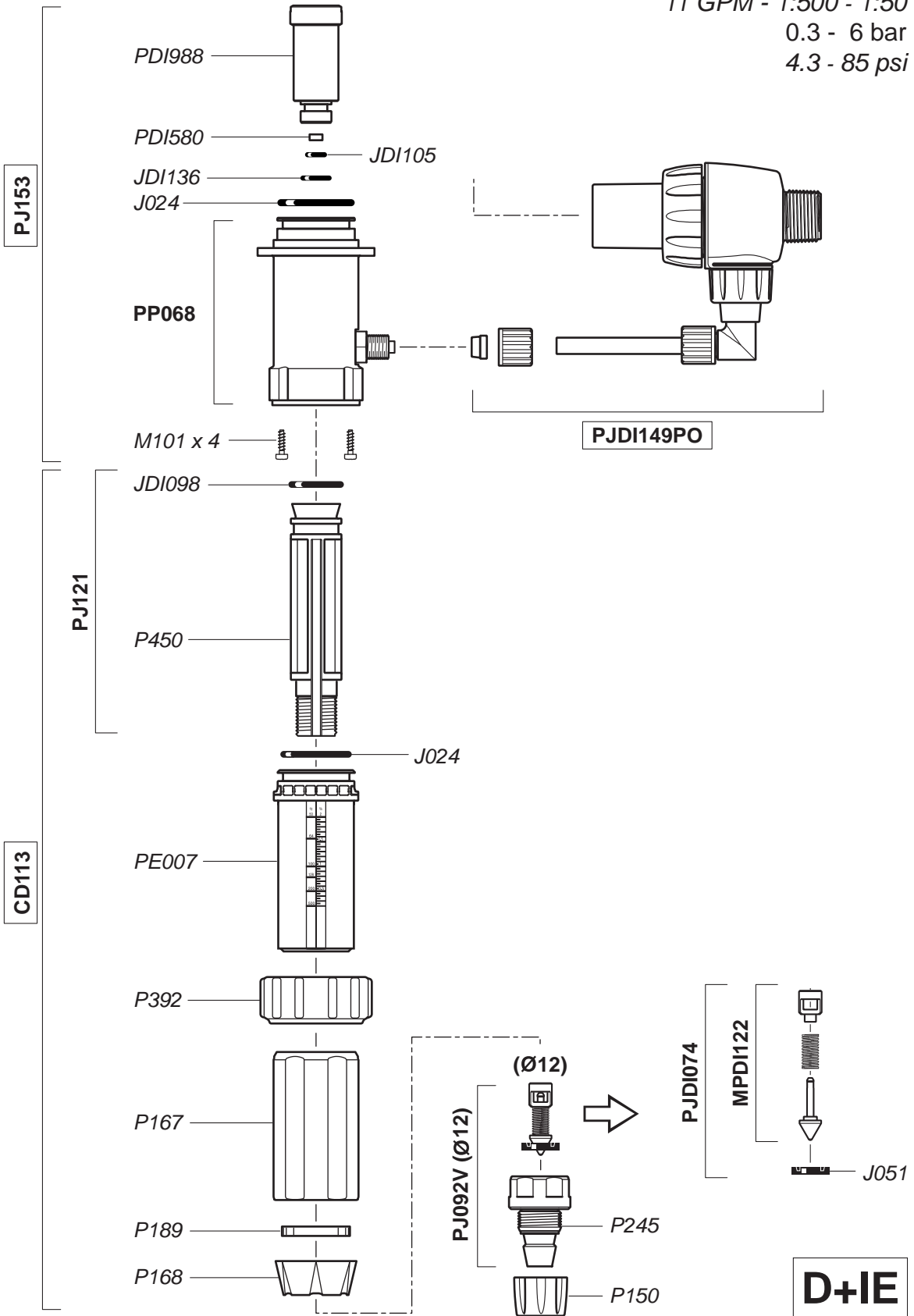
D25RE2-IE-PO

2.5 m³/h - 0.2 - 2%
11 GPM - 1:500 - 1:50
0.3 - 6 bar
4.3 - 85 psi



D25RE2-IE-PO

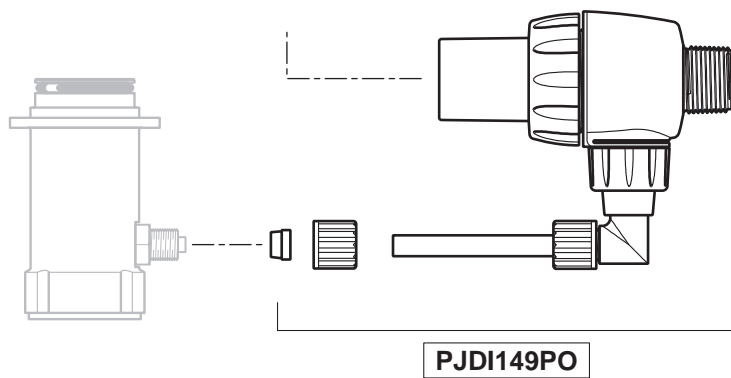
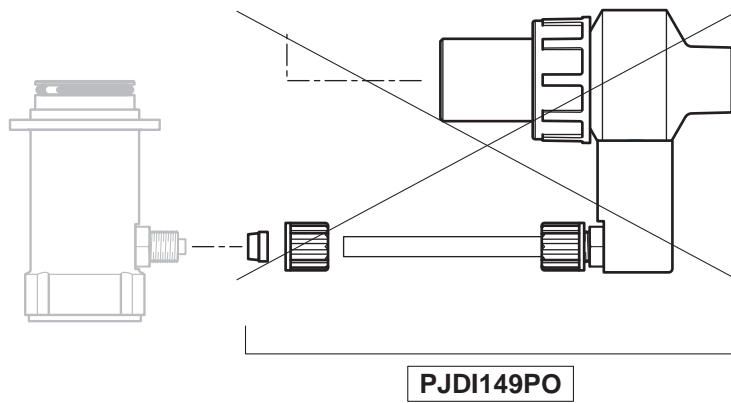
2.5 m³/h - 0.2 - 2%
 11 GPM - 1:500 - 1:50
 0.3 - 6 bar
 4.3 - 85 psi



D25RE2-IE-PO

2.5 m³/h - 0.2 - 2%
11 GPM - 1:500 - 1:50
0.3 - 6 bar
4.3 - 85 psi

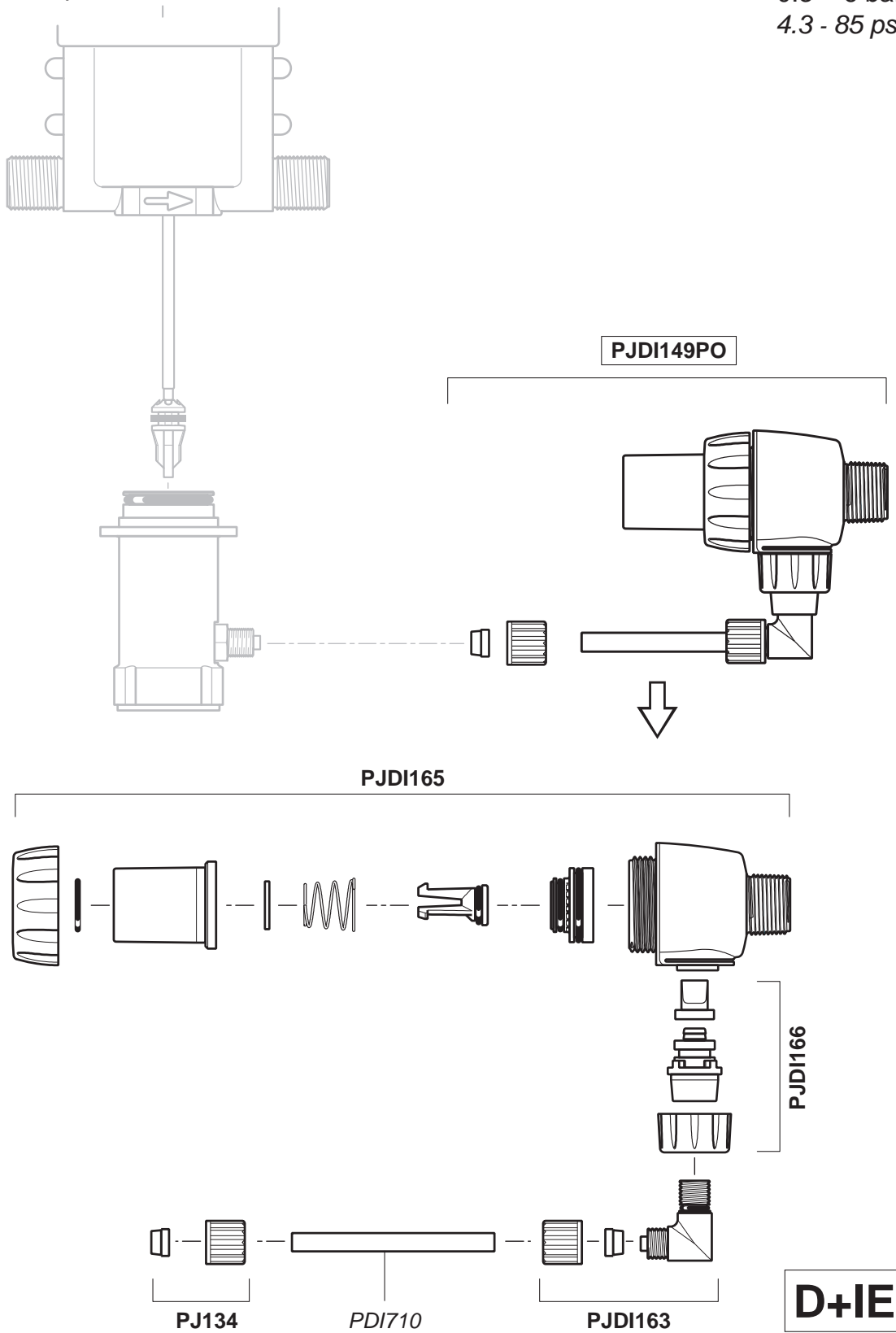
N° SERIE
(⇒ N° 1340...)



D25RE2-IE-PO

N° SERIE
(N° 1340... →)

2.5 m³/h - 0.2 - 2%
11 GPM - 1:500 - 1:50
0.3 - 6 bar
4.3 - 85 psi



D25RE2-IE-PO

N° SERIE

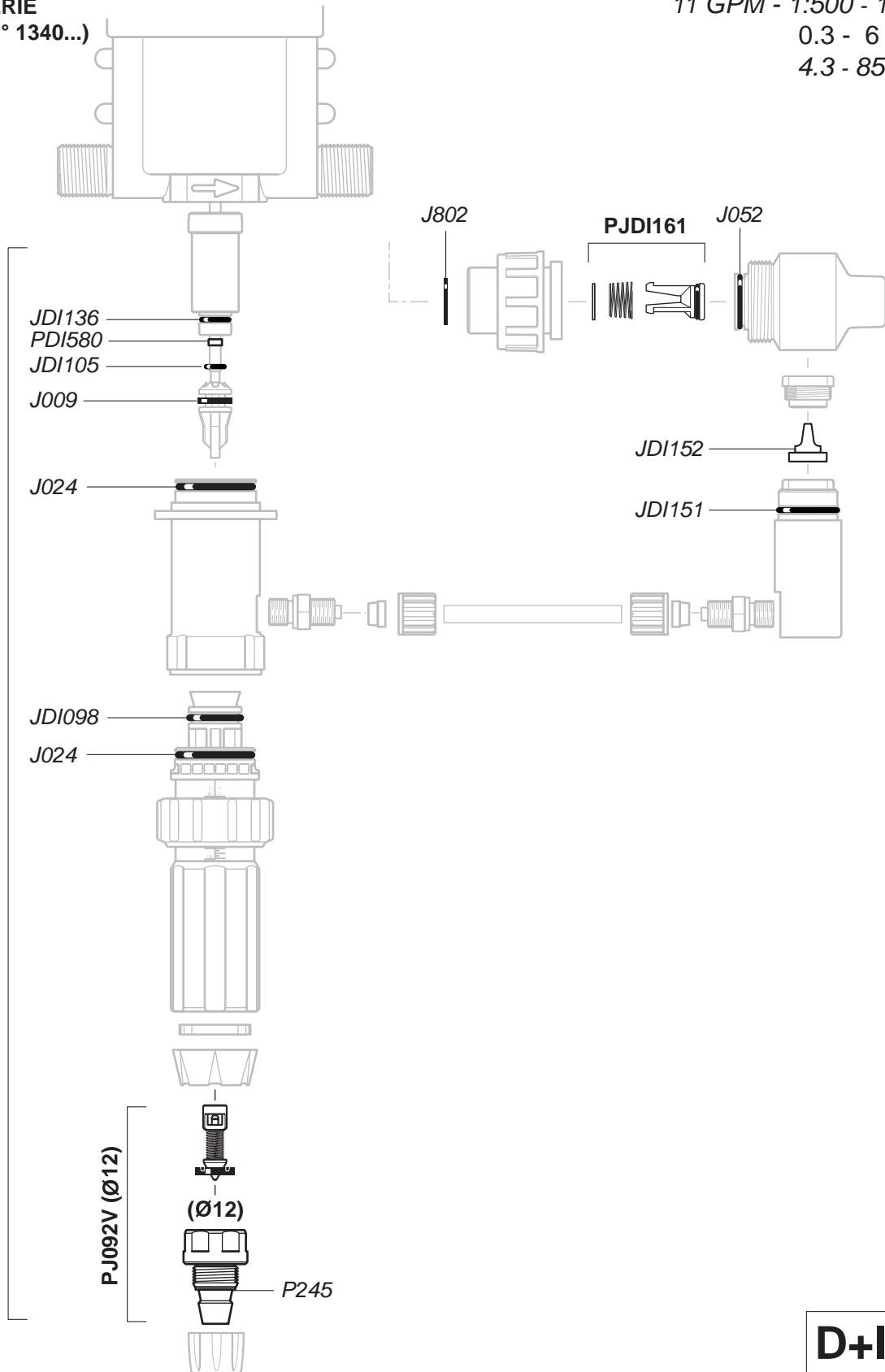
(⇒ N° 1340...)

2.5 m³/h - 0.2 - 2%

11 GPM - 1:500 - 1:50

0.3 - 6 bar

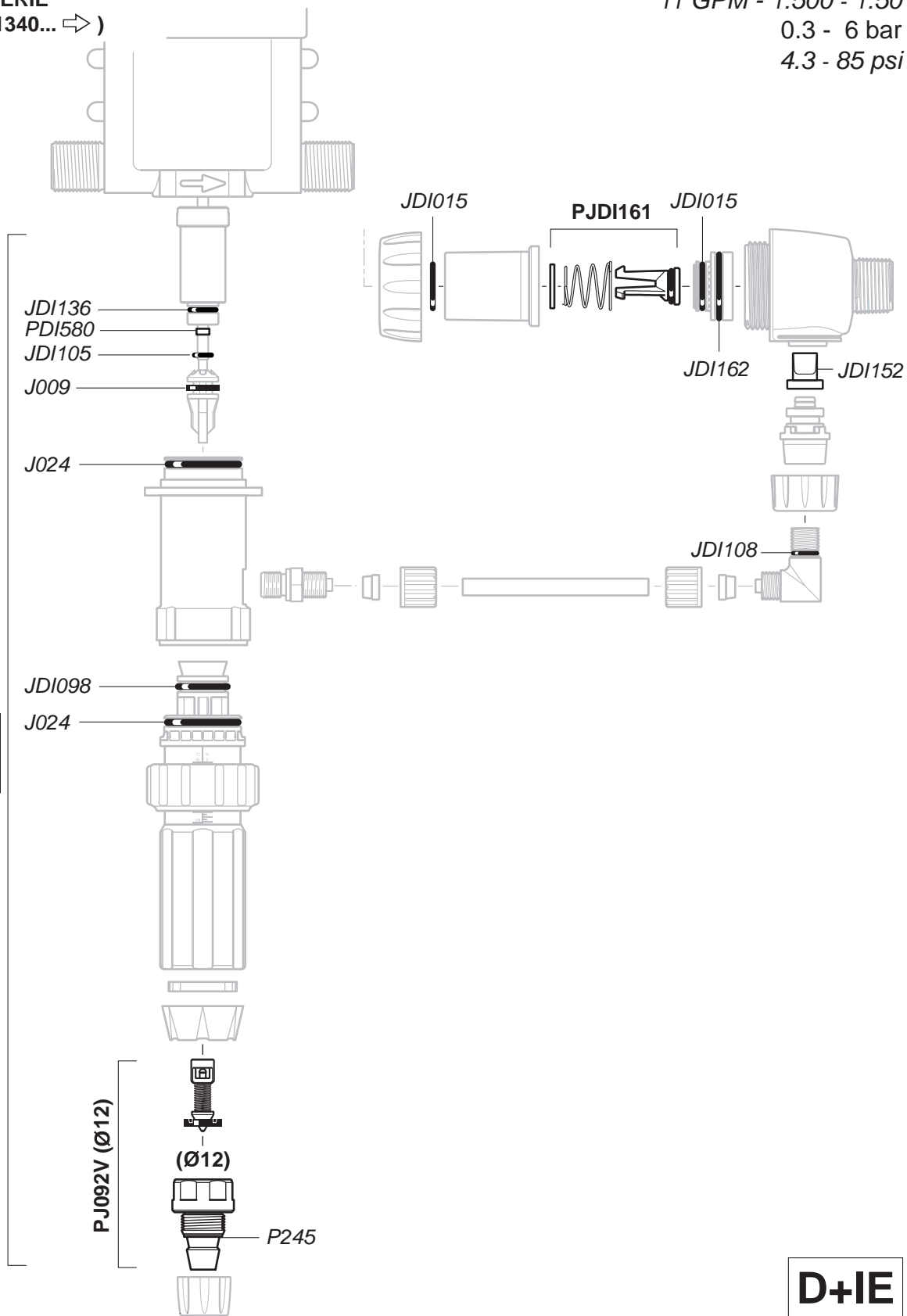
4.3 - 85 psi



D25RE2-IE-PO

N° SERIE
(N° 1340... →)

2.5 m³/h - 0.2 - 2%
11 GPM - 1:500 - 1:50
0.3 - 6 bar
4.3 - 85 psi

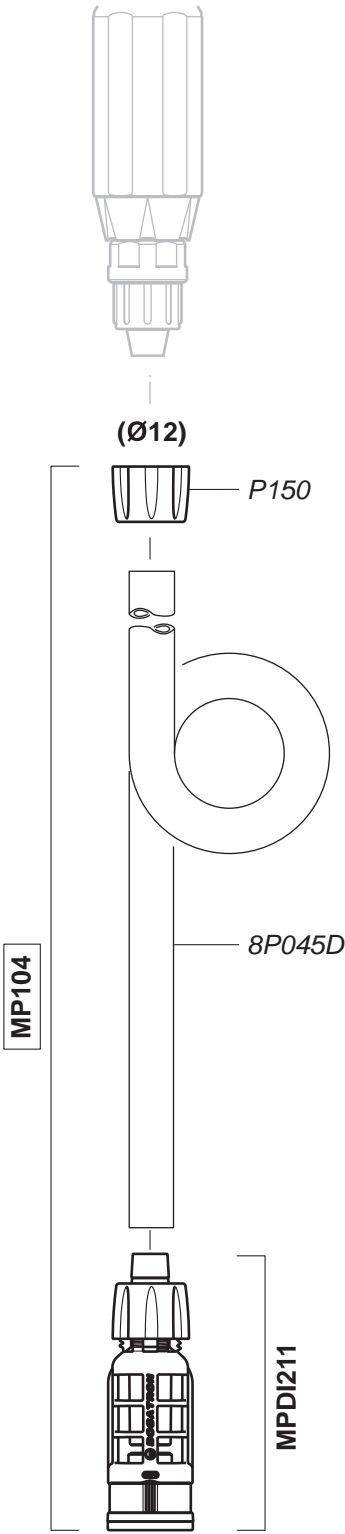


© DOSATRON INTERNATIONAL S.A.S. 2013
D25RE2-IE-PO/0713/D11

D+IE

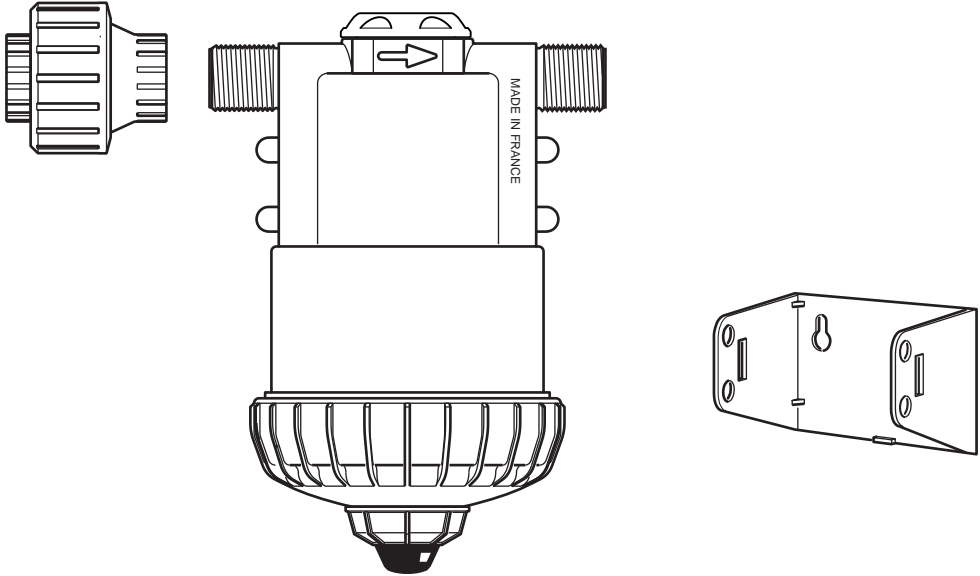
D25RE2-IE-PO

2.5 m³/h - 0.2 - 2%
11 GPM - 1:500 - 1:50
0.3 - 6 bar
4.3 - 85 psi



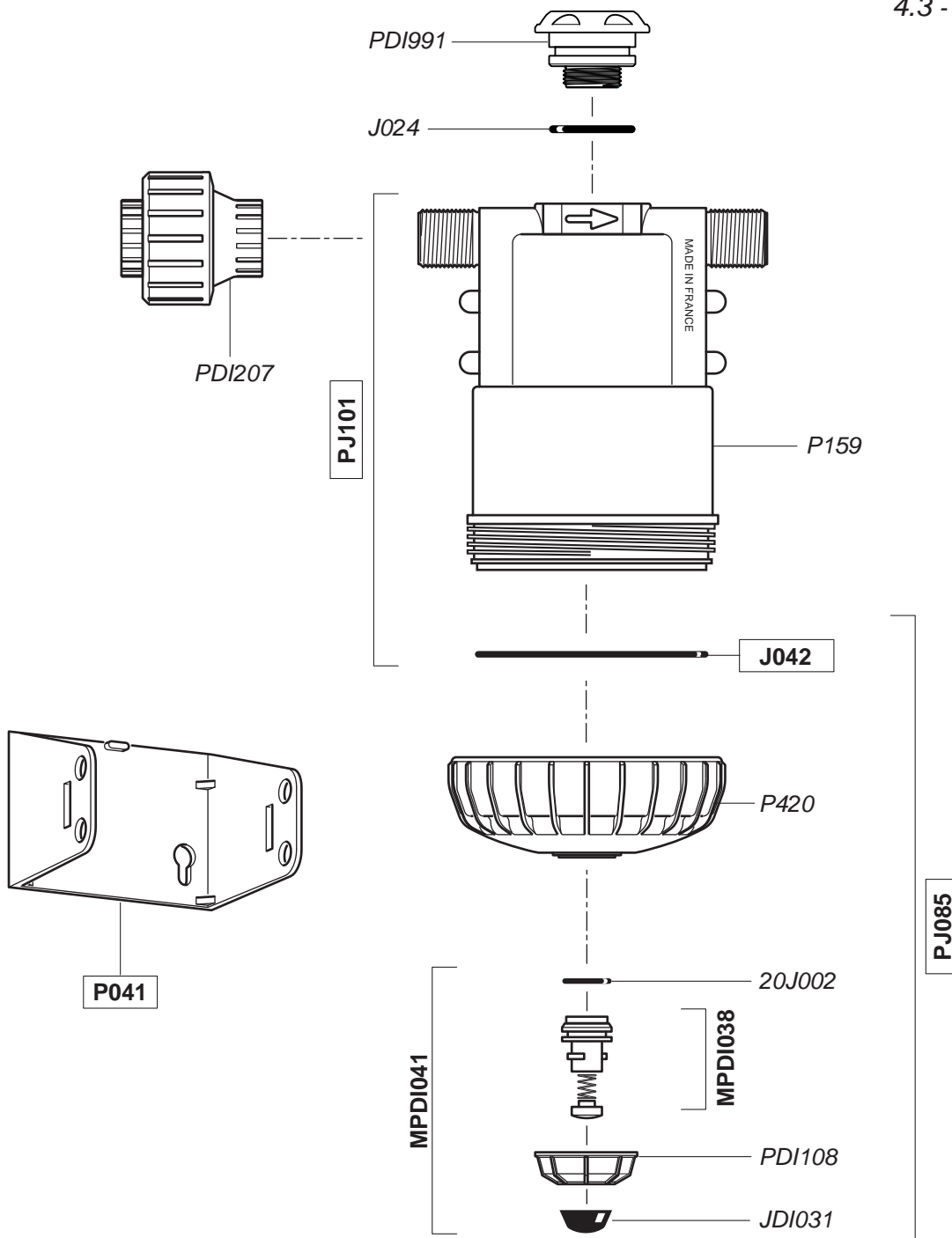
DMIX25

2.5 m³/h
11 GPM
0.3 - 6 bar
4.3 - 85 psi



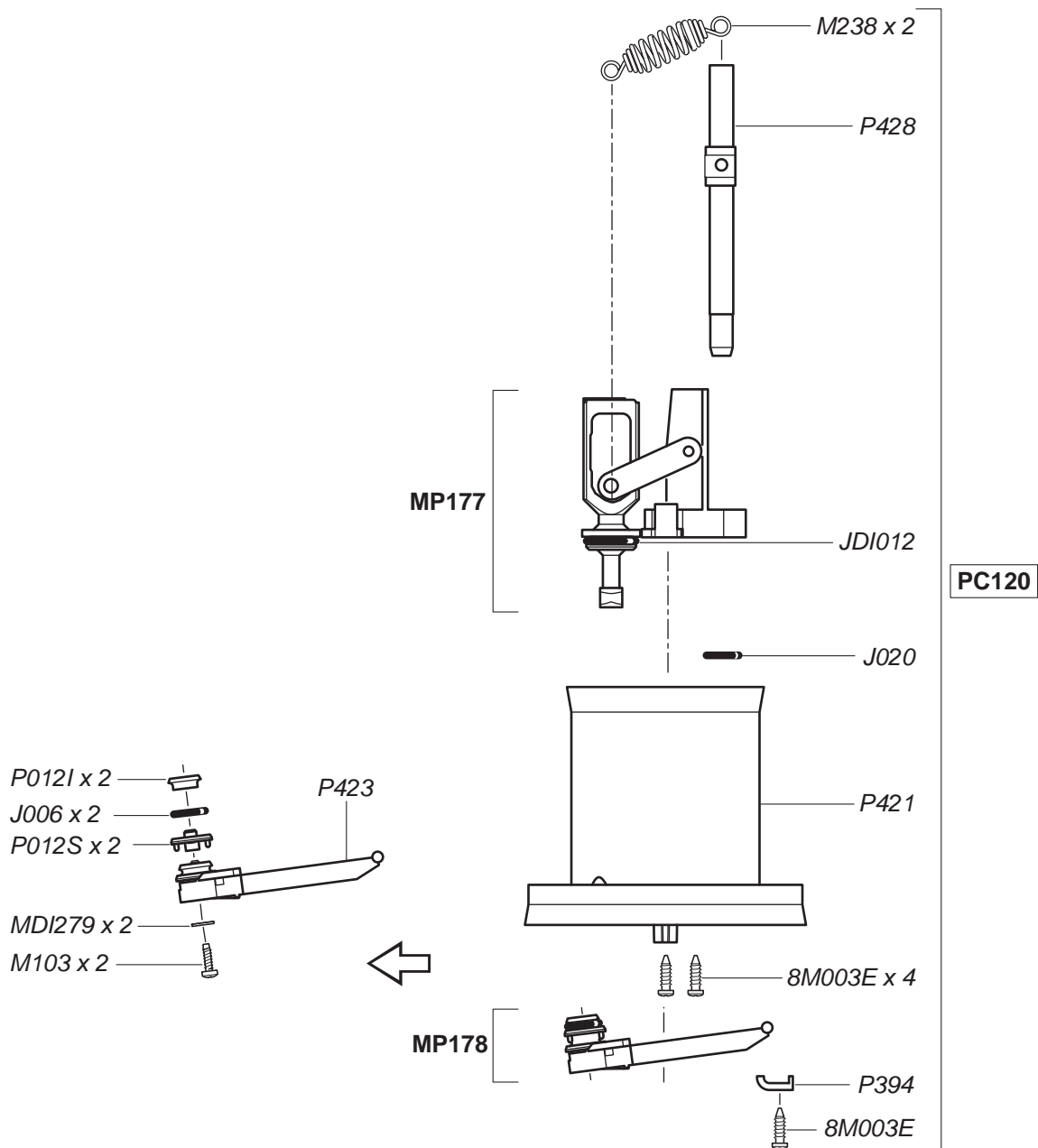
DMIX25

2.5 m³/h
11 GPM
0.3 - 6 bar
4.3 - 85 psi



DMIX25

2.5 m³/h
 11 GPM
 0.3 - 6 bar
 4.3 - 85 psi



DMIX25

2.5 m³/h
11 GPM
0.3 - 6 bar
4.3 - 85 psi

