




**DOSATRON®**

WATER POWERED DOSING TECHNOLOGY

**3 m<sup>3</sup>/h - 14 GPM**

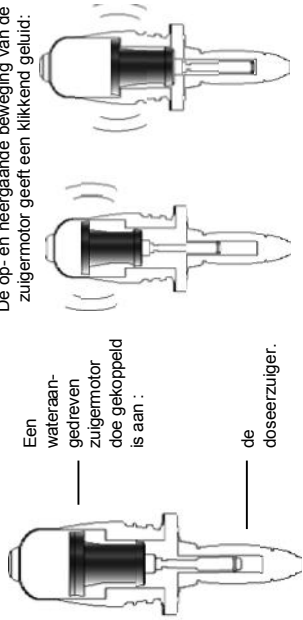
D3 RE 3000  
D3 GL 3000  
D3 TRE 3000  
D3 RE 2  
D3 GL 2  
D3 TRE 2  
D3 RE 5  
D3 GL 5  
D3 TRE 5  
D3 RE 10  
D3 GL 10  
D3 RE 25 IE



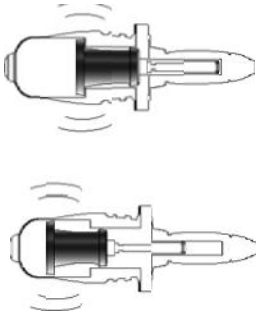
manuel d'utilisation  
owner's manual  
gebrauchsanweisung  
manuale d'uso  
manual de utilización  
gebruiksaanwijzing  
руководство  
пользователя  
Instrukcja obsługi  
manual de utilização

## WAT IS DE DOORSTROMING ?

### EEN EENVOUDIGE METHODE DE DOSATRON BESTAAT UIT :



De op- en neergaande beweging van de zuigermotor geeft een klikkend geluid:



2 klikken = 1  
Zuigermotorcyclus =  
1 Motorcyclusonderhoud

Eén klik in de bovenste stand  
Eén klik in de onderste stand  
Het toerental van de zuigermotor is evenredig met de doorstroming in het apparaat.

#### ■ Doorstroming berekening in l/uur =

$$\frac{\text{Aantal 'klikken' in 15 seconden} \times 4 \times 60 \times 0.53}{2 \text{ klikken} = 1 \text{ cyclus}} = \text{Motorcapaciteit in liters}$$

#### ■ Doorstroming berekening in GPM =

$$\frac{\text{Aantal 'klikken' in 15 seconden} \times 4 \times 0.53 \div 3.8}{2 \text{ klikken} = 1 \text{ cyclus}} = \text{Motorcapaciteit in liters}$$

**NOTA :** Deze methode is niet zo nauwkeurig dat ze een doorstroommeter kan vervangen. Het geeft de doorstroming slechts bij benadering weer.

## РУССКИЙ

Данный документ не является договорным обязательством и поставляется исключительно в порядке информации. DOSATRON INTERNATIONAL оставляет за собой право модифицировать свои изделия в любое время.

© DOSATRON INTERNATIONAL S.A.S. 2009

Вы приобрели пропорциональный дозатор DOSATRON. Поздравляем Вас с вашим выбором. Эта модель была разработана в результате более чем 30-летнего опыта.

Наши инженеры достигли того, что модели серии DOSATRON являются наиболее совершенным достижением в области производства пропорциональных дозаторов без электричества.

При выборе материалов для их изготовления были учтены самые строгие требования в отношении стойкости к химическому воздействию практически всех существующих дозируемых продуктов. Этот дозатор DOSATRON станет со временем вашим самым надёжным партнёром. Несколько простых регулярных операций по техобслуживанию обеспечат бесперебойную работу вашего дозатора.

**ПЕРЕД ВВОДОМ УСТРОЙСТВА В ЭКСПЛУАТАЦИЮ  
ВНИМАТЕЛЬНО ПРОЧИТАЙТЕ ДАННОЕ РУКОВОДСТВО.**

**Важное замечание !  
Полный код и номер серии вашего дозатора  
DOSATRON указаны на насосе.  
Запишите эти данные в отведенном для него месте  
ниже и указывайте его при каждом обращении за  
консультацией к вашему продавцу.**

Код : .....

Серийный N° : .....

Дата покупки : .....

.....

**ПРИМЕЧАНИЯ**

.....  
.....  
.....  
.....  
.....  
.....  
.....  
.....  
.....  
.....  
.....  
.....  
.....  
.....  
.....  
.....  
.....  
.....  
.....  
.....  
.....  
.....  
.....  
.....  
.....

**Содержание на русском языке**

<b>УСТАНОВКА</b>	<b>СТР</b>
Меры предосторожности .....	167
Установка дозатора Dosatron .....	170
Подсоединение наружного инжектора .....	172
Рекомендации по установке .....	175

<b>ВВОД В ЭКСПЛУАТАЦИЮ</b>	
Первый пуск в действие .....	176

**ТЕХНИЧЕСКОЕ ОБСЛУЖИВАНИЕ**

Рекомендации .....	177
Опорожнение дозатора Dosatron .....	177
Перевод – международные единицы измерения .....	178
Подсоединение всасывающего шланга трубопровода .....	178
Регулирование дозировки для моделей с регулировкой .....	178
Замена поршня двигателя .....	179
Замена дозирочных прокладок .....	180



<b>ОБОЗНАЧЕНИЕ/ССЫЛКА</b> .....	182
<b>ВОЗМОЖНЫЕ НЕИСПРАВНОСТИ</b> .....	183
<b>ГАРАНТИЯ</b> .....	185

## ХАРАКТЕРИСТИКИ

<b>D 3 RE 3000</b>	<b>D3RE2</b>
<b>D 3GL3000</b>	<b>D3GL2</b>
<b>D 3T<sup>(1)</sup>RE3000</b>	<b>D3T<sup>(1)</sup>RE2</b>

Общий расход : .....  
(1) .....  
(2) .....

Максимальная температура работы : .....  
(1) .....  
(2) .....

Рабочее давление :

<b>бар</b>	<b>0.30 - 6</b>	<b>0.30 - 6</b>
фунт/кв. дюйм	4.3 - 85	4.3 - 85

Дозировка с наружным или фиксированным регулированием :

%	<b>0.03 - 0.3</b>	<b>0.2 - 2</b>
соотношение	1:3000 - 1:333	1:500 - 1:50

Расход впрыска концентрированного продукта :

<b>Миним. - Макс. л/ч</b>	<b>0.003 - 9</b>	<b>0.02 - 60</b>
Амер. жидк. унц./мин.	0.0017	0.011
Амер. гал. в мин/ макс.	0.04	0.28

Подсоединение (NPT/BSP с наружной резьбой для газопровода): .....

Рабочий объём цилиндра гидродвигателя (каждые 2 хода поршня):

**ВНИМАНИЕ ! Дозатор DOSATRON предварительно не отрегулирован,**

## ГАБАРИТНЫЕ РАЗМЕРЫ

Диаметр: см ["]	<b>11.2 [4 7/16]</b>	<b>11.2 [4 7/16]</b>
Общая высота: см ["]	<b>63 [21]</b>	<b>48.6 [19 3/32]</b>
Габаритная высота: см ["]	<b>16 [6 5/16]</b>	<b>16 [6 5/16]</b>
Вес: ± кг . [фунт]	<b>1.6 [3.5]</b>	<b>1.7 [3.7]</b>

**В УПАКОВКУ ВХОДИТ:** 1 DOSATRON / 1 настенное крепление для дозатора  
DOSATRON / 1 всасывающий шланг для концентрированного продукта / 1 сетчатый  
фильтр / 1 трубопровод для моделей "IE" / 1 руководство по эксплуатации

© DOSATRON INTERNATIONAL / 164

<b>D3RE5</b>	<b>D3RE10</b>	<b>D3RE25IE<sup>(2)</sup></b>
<b>D3GL5</b>	<b>D3GL10</b>	
<b>D3T<sup>(1)</sup>RE5</b>		

.....10 л/ч мин. - 3 м3 макс. [1/3 амер. пинта /мин. - 14 амер. гал.]  
.....100 л/ч мин. - 3 м3 макс. [0.4 амер. пинта /мин. - 14 амер. гал.]  
..... 10 л/ч мин. - 2 м3 макс. [1/3 амер. пинта /мин. - 9 амер. гал.]

..... 40 °C [104 °F]  
..... 60 °C [140 °F]  
..... 40 °C [104 °F]

<b>0.30 - 6</b>	<b>0.50 - 6</b>	<b>0.50 - 4</b>
4.3 - 85	7 - 85	7 - 57

<b>0.5 - 5</b>	<b>1 - 10</b>	<b>5 - 25</b>
1:200 - 1:2	1:100 - 1:10	1:20 - 1:4

<b>0.05 - 150</b>	<b>0.1 - 300</b>	<b>0.5 - 500</b>
0.028	0.056	0.2818
0.7	1.4	2.2

..... Ø 20x27 мм [3/4"]

..... приближительно 0.53 л [0.14 амер. гал.]

Для этого обратиться к главе « РЕГУЛИРОВАНИЕ ДОЗИРОВКИ »

<b>11.2 [4 7/16]</b>	<b>11.2 [4 7/16]</b>	<b>11.2 [4 7/16]</b>
<b>63 [21 3/16]</b>	<b>63 [21 3/16]</b>	<b>66 [26 1/8]</b>
<b>16 [6 5/16]</b>	<b>16 [6 5/16]</b>	<b>16 [6 5/16]</b>
<b>1.8 [3.9]</b>	<b>2 [4.4]</b>	<b>4 [8.8]</b>

**РАЗМЕРЫ УПАКОВКИ:**

52 x 16.8 x 17.5 см [20 1/2" x 6 5/8" x 6 7/8"]

ВЕС УПАКОВКИ: приближительно 2 - 4 кг [- 4.4 - 8.8 амер. фунтов]

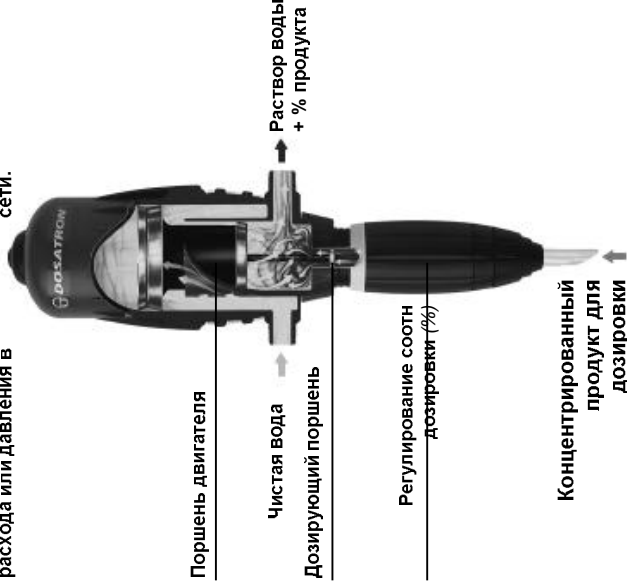
© DOSATRON INTERNATIONAL / 165



# Точность, простота, надёжность

Уникальная технология, включающая в себя все функции дозирования

Устанавливаемый в сеть водоснабжения дозатор DOSATRON использует давление воды в качестве движущей силы. Приводимый таким образом в действие, он всасывает концентрированный продукт, дозирует его в соответствии с требуемым процентным содержанием и затем смешивает с движущей водой. Полученный раствор направляется вниз по сети. Доза всасываемого продукта всегда пропорциональна объёму воды, проходящей через DOSATRON, независимо от колебаний расхода или давления в сети.



# УСТАНОВКА

## МЕРЫ ПРЕДОСТОРОЖНОСТИ

1 – ОБЩИЕ СВЕДЕНИЯ

- При подсоединении дозатора DOSATRON к общей водопроводной сети или к его собственному источнику водоснабжения необходимо строго соблюдать существующие нормы по защите и отключению.

- Рекомендуется установить на дозатор DOSATRON разъединитель для предотвращения загрязнения воды.

- При подсоединении дозатора Dosatron к водопроводной сети необходимо проверить, что вода течёт в направлении, указанном стрелками на вашем приборе.

- В случае, если установка расположена выше самого дозатора DOSATRON, возможна опасность обратного потока воды и продуктов в него; в таком случае, рекомендуется установить на выходе дозатора обратный клапан.

- В установках, где существует риск сифонирования, рекомендуется установить на выходе дозатора противосифонный клапан.
- Не устанавливать DOSATRON над резервуаром с кислотой или другим коррозионным продуктом отодвинуть бидон и закрыть его крышкой во избежание выделения продукта.
- DOSATRON должен

- устанавливаться вдали от сильных источников тепла и в защищённом от мороза месте.
- Не устанавливать DOSATRON в системе всасывания приводного насоса (сифонирование).

- △ Оператор должен находиться непосредственно перед дозатором DOSATRON и носить защитные очки и перчатки во время проведения любых операций.

- **ВНИМАНИЕ!** Запрещено использование любого металлического инструмента.
- Для обеспечения точности дозирования пользователь должен ежегодно производить замену прокладок дозирующей части.

- Регулирование дозирования прибора Dosatron является исключительной ответственностью самого пользователя, который должен строго соблюдать рекомендации изготовителя химических продуктов.

## △ ПРЕДУПРЕЖДЕНИЕ

при установке, эксплуатации и техническом обслуживании дозирующего насоса с гидромотором Dosatron необходимо соблюдать инструкции по технике безопасности: использовать при работе необходимые

## **МЕРЫ ПРЕДОСТОРОЖНОСТИ (продолжение)**

инструменты, защитную одежду и защитные очки, а при установке руководствоваться целью обеспечения безопасной эксплуатации.

Следуйте инструкциям, приведенным в этом руководстве и принимайте меры безопасности, соответствующие всасываемой жидкости и температуре воды. Будьте предельно осторожны при наличии опасных веществ (коррозионных, токсичных, едких, легковоспламеняющихся, растворителей, кислот и т.д.).

- Для дозирования этих веществ, просим вас перед использованием обратиться к поставщику, чтобы убедиться в их совместимости с дозатором. Для использования Dosatron в сети с горячей водой (макс Т - 60 °С/140 °F) необходим дозатор с опцией "Т".

Эта более высокая температура увеличивает риск и опасность вышеупомянутых веществ. Настоятельно рекомендуется нанести на дозатор, как и на всю установку с горячей водой, специальную маркировку, указывающую на наличие риска и на необходимость соблюдения действующих норм.

**⚠ ВНИМАНИЕ!** Сотрудники, отвечающие за установку, эксплуатацию и техническое обслуживание этого оборудования должны быть полностью ознакомлены с

данным руководством.  
- Убедитесь, что расход и давление воды установки соответствуют характеристикам дозатора DOSATRON.

- Регулирование дозирования должно проводиться при отсутствии давления. Перекройте воду и сбросьте давление до нуля.

- Пользователь несёт полную ответственность за правильность выбора регулировки дозатора DOSATRON для обеспечения требуемой дозировки.

- Попадание воздуха, загрязнение или химическая коррозия прокладки могут привести к нарушению дозирования. Рекомендуется периодически проверять всасывание концентрированного продукта в дозатор DOSATRON.

- Необходимо заменить всасывающий шланг дозатора DOSATRON при первых же признаках повреждения его концентрированными продуктом. По окончании использования спустить давление из системы (рекомендуется).

- Необходимо промывать дозатор DOSATRON:  
· при каждой замене продукта  
· перед проведением любых операций по техобслуживанию во избежание контакта с опасными продуктами.  
- В случае дозирования агрессивных продуктов настоятельно

рекомендуется перед их использованием обратиться к вашему продавцу для проверки совместимости с дозатором.

- Монтаж и затяжка элементов должны производиться вручную, без использования каких-либо инструментов.

**2 - ЗАГРЯЗНЁННАЯ ВОДА**  
- В случае очень загрязнённой воды, обязательно установить вверх по потоку дозатора DOSATRON сетчатый фильтр (например : 300 меш - 60 микрон в зависимости от качества вашей воды). В противном случае абразивные частицы приведут к преждевременному износу дозатора DOSATRON.

**3 - ГИДРАВЛИЧЕСКИЕ УДАРЫ / ИЗБЫТОЧНЫЙ РАСХОД**

- В случае возможных гидравлических ударов при эксплуатации необходимо установить защитное устройство (систему регулирования давления / расхода).

- Для автоматических установок электроклапаны с медленным открытием и закрытием.

- В случае, если DOSATRON питает несколько секторов, необходимо одновременно приводить в действие электроклапаны (закрытие одного сектора и открытие другого происходит одновременно).

**4 - РАСПОЛОЖЕНИЕ УСТАНОВКИ**

- Установка DOSATRON и дозируемый продукт должны быть доступными, но ни в коем случае не должны представлять риск заражения или загрязнения.  
- Рекомендуется снабдить все водопроводы маркировкой с указанием, что вода содержит добавки, и надписью : "ОСТОРОЖНО ! Вода не пригодна для питья".

**5 - ТЕХОБСЛУЖИВАНИЕ**

- После использования рекомендуется произвести всасывание чистой воды (~ 1 литр [0,264 ам. галлона]).

- Ежегодное техобслуживание способствует продлению срока действия вашего дозатора DOSATRON. Необходимо ежегодная замена дозирующих прокладок и всасывающего шланга.

**6 - СЕРВИСНОЕ ОБСЛУЖИВАНИЕ**

- Перед упаковкой дозаторы DOSATRON проходят соответствующие испытания.  
- Вы можете заказать комплекты запчастей и прокладок для ремонта.

- По любым вопросам уполномоченного сервисного обслуживания обращайтесь к вашему дистрибьютору или непосредственно на фирму DOSATRON



## УСТАНОВКА ДОЗАТОРА DOSATRON

### УСТАНОВКА ДОЛЖНА ПРОИЗВОДИТЬСЯ БЕЗ ИНСТРУМЕНТОВ

В Упаковку DOSATRON входит :

- настенное крепление,
  - всасывающий шланг с сетчатым фильтром.
- Настенное крепление служит для закрепления дозатора DOSATRON к стене.

Вставить Дозатор DOSATRON в крепление, слегка раздвинув его захваты, чтобы вставить 4 выступа основного корпуса (Рис. 1-А) в соответствующие отверстия для крепления (Рис. 1-В).

Перед подсоединением дозатора DOSATRON к водопроводной сети необходимо удалить защитные заглушки (Рис. 1-С), закрывающие его отверстия.

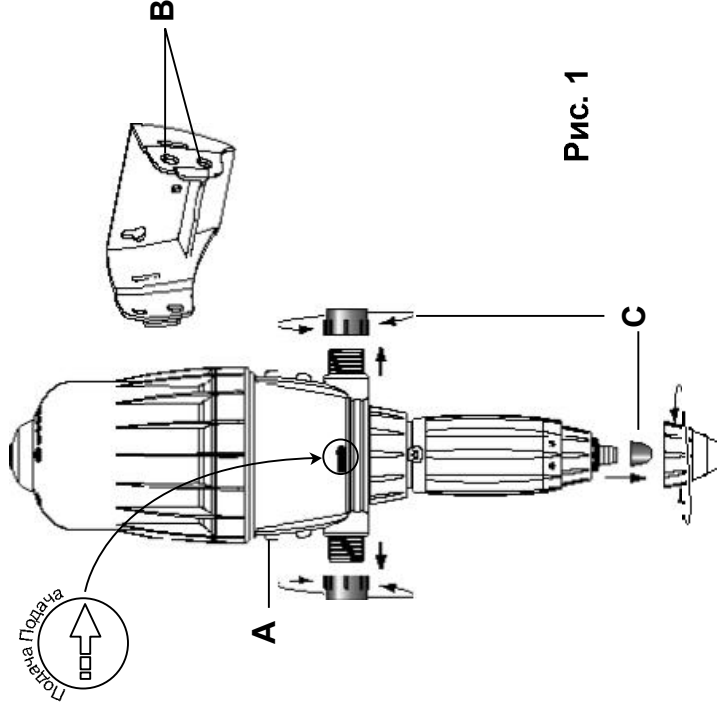
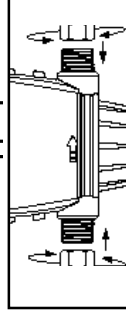


Рис. 1

### РЕКОМЕНДАЦИИ:



Крутящий момент 20 НМ  
либо 2 кг  
(для справки: 1 НМ = 0,1 даН)

Подсоединение прибора к водопроводной сети может производиться с помощью гибких шлангов с внутренним диаметром 20 мм, которые крепятся хомутами и поворотными муфтами Ø 20 x 27 мм [3/4"]. Убедиться, что вода течёт в направлении, указанном стрелками на дозаторе.

DOSATRON поставляется с трубопроводом всасывания (в случае необходимости укоротить), позволяющим его использование с резервуаром большой вместимости. Этот шланг обязательно снабжён фильтром и балластом.

Для информации по подсоединению этого шланга см. соответствующую главу.

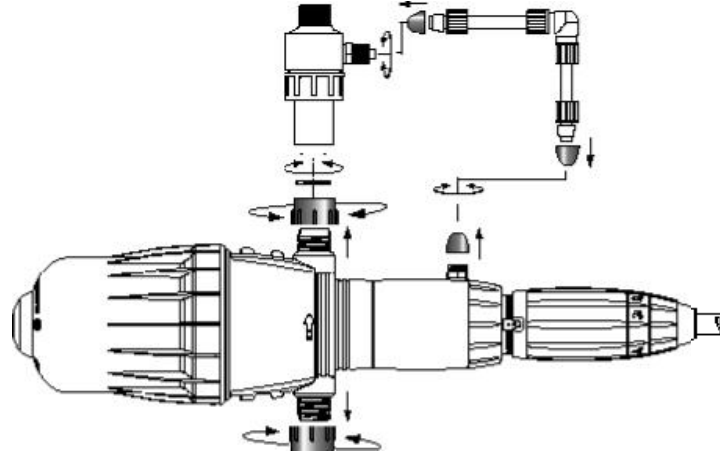
**ПРИМЕЧАНИЕ:** Высота всасывания составляет максимум 4 метра [13 ft].

Подсоединить шланг с фильтром и балластом и погрузить его в дозируемый раствор.

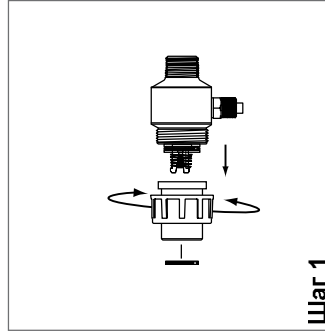
### Modèle D3REIE

#### Подсоединение наружного инжектора (IE)

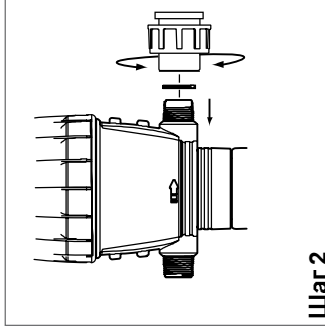
Что касается моделей с наружным инжектором (IE), позволяющих работу при наличии некоторых концентрированных коррозионных продуктов, дозатор Dosatron поставляется с трубкой для наружного впрыскивания (Рис. 2-D). Удалите заглушки, закрывающие отверстия дозатора DOSATRON и трубки для наружного впрыскивания. Будьте осторожны при завинчивании элементов !



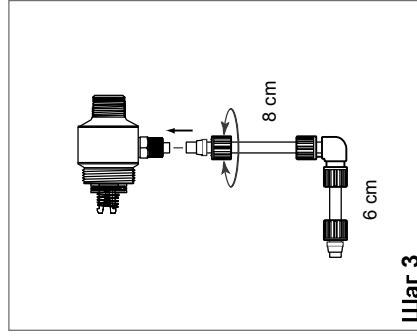
© DOSATRON INTERNATIONAL / 172



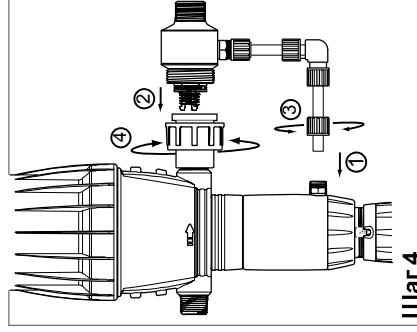
Шаг 1



Шаг 2



Шаг 3



Шаг 4

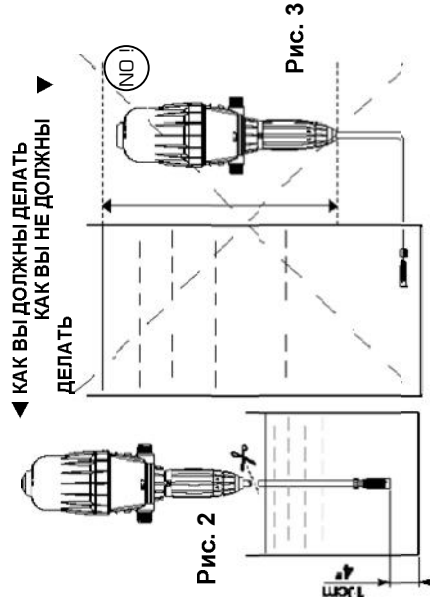
RU

© DOSATRON INTERNATIONAL / 173



## УСТАНОВКА ДОЗАТОРА DOSATRON (продолжение)

**ВНИМАНИЕ!** Поместите сетчатый фильтр на расстоянии приблизительно 10 см [4"] от дна резервуара с раствором для предотвращения всасывания нерастворимых частиц, которые могут повредить корпус дозатора (Рис. 2).  
- Не кладите сетчатый фильтр на дно



Уровень в баке с базовым раствором никогда не должен быть выше уровня поступления воды в дозатор DOSATRON (во избежание сифонирования) (Рис. 3).

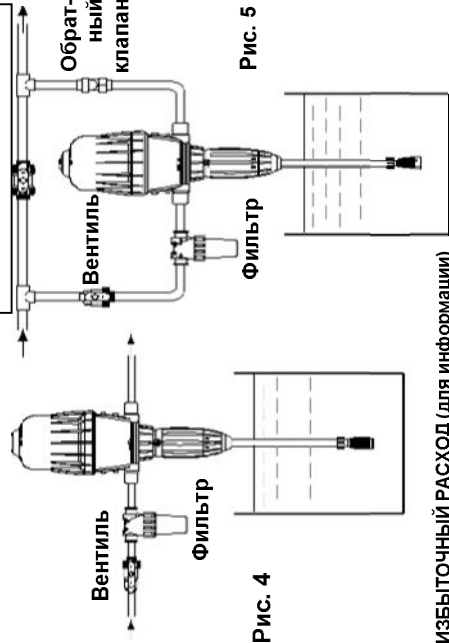
## РЕКОМЕНДАЦИИ ПО УСТАНОВКЕ

Установка дозатора может производиться прямо в водопроводную линию (Рис. 4), однако рекомендуется установка в байпасную линию (Рис. 5). Если расход продукта превышает допустимый расход дозатора DOSATRON, см. главу « ИЗБЫТОЧНЫЙ РАСХОД ».

Для увеличения срока действия дозатора DOSATRON рекомендуется установить фильтр (например: 300 меш - 60 микрон в зависимости от качества вашей воды) вверх по потоку.

Такая предосторожность необходима в случае использования загрязнённой воды, особенно воды из скважины. Использование фильтра рекомендуется и обязательно для действия гарантии. Установка в полностью байпасную линию позволяет подачу чистой воды без использования дозатора DOSATRON и облегчает его снятие.

**Подключение установки в сеть питьевой воды требует соблюдения действующих в вашей стране норм и регламентов**



**ИЗБЫТОЧНЫЙ РАСХОД** (для информации)  
Если ваш DOSATRON производит более 46 щелчков, то есть 23 циклов за 15 секунд\*, это указывает на предельный расход дозируемого продукта.  
Если вам необходим более высокий расход, следует выбрать дозатор DOSATRON, рассчитанный на больший расход воды.  
\*D3RE25IE = 30 ходов, 15 циклов

# Ввод в эксплуатацию Дозатора Dosatron

## ПЕРВЫЙ ПУСК В ДЕЙСТВИЕ

- Слегка откройте вентиль подачи воды.
- Нажмите на кнопку спуска в верхней части кожуха (Рис. 6).
- Сразу после установления постоянного потока воды (при отсутствии выделения воздуха) вокруг кнопки, отпустите её.
- Постепенно открывайте вентиль подачи воды - дозатор DOSATRON запускается автоматически.
- Оставьте дозатор работать до поднятия дозируемого продукта в дозирующую часть (визуализация через прозрачную трубку).
- Дозатор DOSATRON производит характерный для его работы « стук ».

**ПРИМЕЧАНИЕ:** Время подачи дозируемого раствора зависит от расхода, регулирования дозировки и длины всасывающего продукт шланга. Для ускорения подачи продукта отрегулируйте дозировку на максимум.

После начала подачи раствора установите давление на ноль и **РЕГУЛИРОВАНИЕ ДОЗИРОВКИ**.

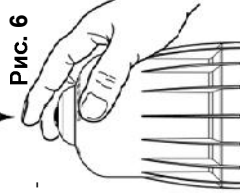
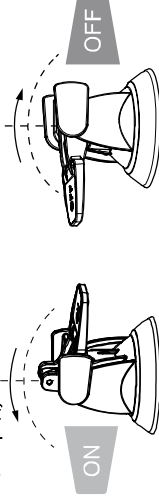


Рис. 6

Дозатор DOSATRON может быть оснащён байпасным клапаном в его верхней части (заказывается отдельно) :

- Байпасный клапан в открытом положении ON: DOSATRON работает, и продукт всасывается.
- Байпасный клапан в закрытом положении OFF: DOSATRON не работает, и продукт не всасывается.



© DOSATRON INTERNATIONAL / 176

# Техобслуживание

## РЕКОМЕНДАЦИИ

1 – В случае использования растворимых продуктов, рекомендуется периодически полностью демонтировать дозирующую часть (см. : § **ОЧИСТКА ВСАСЫВАЮЩЕГО КЛАПАНА, § ЗАМЕНА ДОЗИРОВОЧНЫХ ПРОКЛАДК**). Обильно промойте элементы дозирующей части чистой водой и установите на место, предварительно смазав прокладку консистентной силиконовой смазкой (Рис. 7).

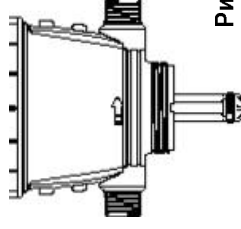


Рис. 7

## Прокладка

2 – Перед повторным пуском в работу дозатора DOSATRON в начале периода использования, выньте поршень двигателя и погрузите его на несколько часов в теплую воду (< 40° C). Эта операция поможет удалить скопившиеся отложения, образовавшиеся на нём во время хранения.



## ОПОРОЖНЕНИЕ ДОЗАТОРА DOSATRON

(перед помещением на хранение в защищённом от мороза месте)

- Закройте вентиль подачи воды, так, чтобы давление упало до нуля.
- Снимите дозирующую часть, см. § **ЗАМЕНА ПОРШНЯ ДВИГАТЕЛЯ**.
- Снимите кожух и двигатель.
- Отсоедините впускные и выпускные патрубки воды.
- Опорожните основной корпус, предварительно сняв его со стеного крепления.
- Установите устройство на место, предварительно очистив герметическую прокладку.

© DOSATRON INTERNATIONAL / 177

### ПЕРЕВОД – Международные единицы измерения

Принцип: Регулировка на 1%  $\Rightarrow$  1/100 = 1 объём концентрированного продукта на 100 объёмов воды.  
Например: Регулировка на 2%  $\Rightarrow$  2/100 = 2 объёма концентрированного продукта на 100 объёмов воды.  
Соотношение  $\Rightarrow$  1/50.

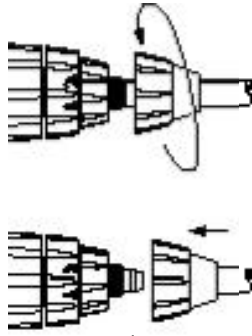
### ПОДСОЕДИНЕНИЕ ВСАСЫВАЮЩЕГО ШЛАНГА

В случае подсоединения к уже использованному дозатору DOSATRON, обязательно ознакомьтесь с « МЕРАМИ ПРЕДОСТОРОЖНОСТИ ».

- Отвинтите гайку (Рис. 11) в нижней части дозирующего узла и вставьте в неё всасывающий шланг.
- Наденьте трубку на рифлёный наконечник до упора и завинтите гайку вручную (Рис. 12).

Рис. 11

Рис. 12



### РЕГУЛИРОВАНИЕ ДОЗИРОВКИ (без давления)

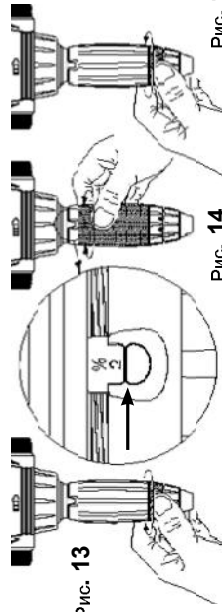
**ВНИМАНИЕ!** Не использовать никакие инструменты  
**РЕГУЛИРОВАНИЕ ДОЗИРОВКИ ДОЛЖНО ПРОИЗВОДИТЬСЯ БЕЗ ДАВЛЕНИЯ**

- Закройте вентиль подачи воды и сбросьте давление до нуля.
- Освободите стопорное кольцо (Рис. 13).
- Завинтите или отвинтите регулировочную втулку так, чтобы нужные отметки дозирования появились в соответствующих прорезях (Рис. 14).
- Снова затяните стопорное кольцо (Рис.15).

Рис. 13

Рис. 14

Рис. 15



© DOSATRON INTERNATIONAL / 178

### ЗАМЕНА ПОРШНЯ ДВИГАТЕЛЯ (без давления)

- Закройте вентиль подачи воды и сбросьте давление до нуля.
- Отвинтите кожух вручную (Рис. 16) и снимите его.

- Выньте узел поршня двигателя (Рис. 17) потянув его вверх.

- Затем извлеките шток и сердечник, потянув их вверх.
- Замените и соберите узел в порядке, противоположном разборке.

- Установите кожух на место, соблюдая осторожность, чтобы не повредить соединение, и привинтите его вручную.

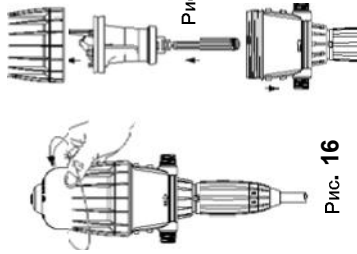


Рис. 17

Рис. 16

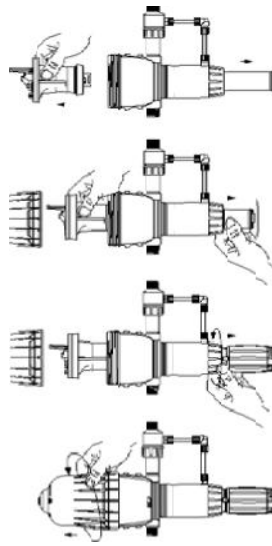
### ЗАМЕНА ПОРШНЯ ДВИГАТЕЛЯ D3RE25IE (без давления)

Рис. 18

Рис. 19

Рис. 20

Рис. 21



- Закройте вентиль подачи воды и сбросьте давление до нуля.
- Отвинтите кожух вручную (Рис. 18) и снимите его

- Отвинтите и снимите нижнюю гайку (рис. 19).

- Удерживая поршень двигателя, поверните сердечник на четверть оборота (Рис. 20).

- Замените и соберите узел в порядке, противоположном разборке.

- Установите колпак на место, соблюдая осторожность, чтобы не повредить прокладку, и привинтите его вручную (Рис. 21).

- Заново соберите узел дозирования.

© DOSATRON INTERNATIONAL / 178

## ЗАМЕНА ПРОКЛАДОК ДОЗИРУЮЩЕЙ ЧАСТИ (без давления)

Периодичность: Один раз в год.

**ВНИМАНИЕ!** Не использовать никакие металлические инструменты.

**РЕКОМЕНДАЦИЯ:** Перед разборкой дозирующей части рекомендуется включить систему на всасывание чистой воды для промывки системы нагнетания. Это предотвращает риск любого контакта с опасными продуктами, которые могут находиться в дозирующей части.  
При проведении таких операций ношение защитных очков и перчаток обязательно!

### ПРОЦЕДУРА СНЯТИЯ ПРОКЛАДКИ

Рис. 22 : Сожмите деталь прокладку большим и указательным пальцами и сдвиньте её в противоположную сторону.  
Рис. 23 : Сдвиньте прокладку сильнее, чтобы ухватить её выступающую часть, и выньте её из паза.

Очистите прокладку без использования инструментов.  
Обратная сборка должна производиться вручную.  
Для обеспечения герметичности очень важно, чтобы прокладка ровно встала на свое место.

Рис. 22



Рис. 23



## ЗАМЕНА ДОЗИРОВОЧНЫХ ПРОКЛАДОК

См. изображения различных моделей в разобранном виде в конце данного руководства.

- Ежегодно меняйте дозирующие прокладки.
- Закройте вентиль подачи воды и сбросьте давление до нуля.
- Демонтируйте всасывающий продукт шланг (Рис. 24).
- Отвинтите гайку, удерживающую узел дозировки (Рис. 25).
- Потяните вниз, чтобы высвободить дозирующую часть (Рис. 26).
- Произведите замену прокладок, клапана и шлифованного хвостовика.
- Соберите в порядке, обратном разборке.

Рис. 24

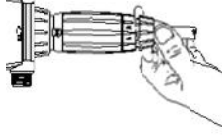


Рис. 25

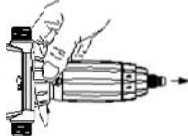
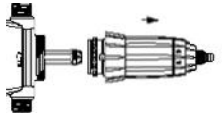


Рис. 26



## ОЧИСТКА И УСТАНОВКА ВСАСЫВАЮЩЕГО КЛАПАНА

- Закрыйте вентиль подачи воды и сбросьте давление до нуля
- Отвинтите гайку и снимите всасывающий шланг (Рис. 27).
- Отвинтите и снимите гайку, удерживающую всасывающий клапан (Рис. 28), снимите его, а затем обильно промойте различные части чистой водой.
- Установите их на место в нужном порядке в соответствии со схемой (Рис. 29).

Рис. 27

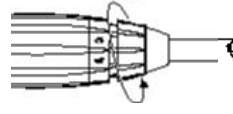


Рис. 28

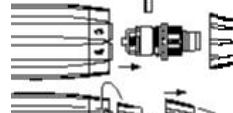
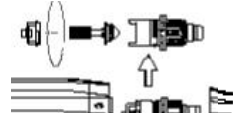
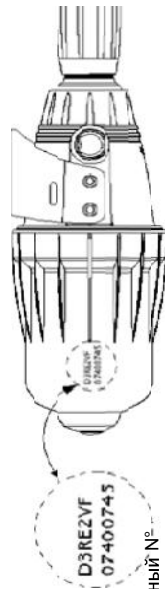


Рис. 29



# Обозначение/код



КОД: D3RE2VF 07400745	Серийный №: D3RE2VF 07400745
Тип дозатора DOSATRON	PRIMER D3 T RE/GL 2 IE VP V AF P II
Температура	
RE : Регулируемый	
GL : Green Line (фертигация) [Зеленый]	
Дозировка (% или степень)	
IE= Наружный впрыск	
VP : Встроенный байпас	
V : Для вязких продуктов. (> 400 cP's)	
Дозировочные прокладки: AF = PH 7-14 VF = PH 1-7 K = сильные кислоты (>15%)	
Цвет : - = Полипропилен/PP P = ПВДФ/PVDF R = Полипропилен/PP V = Полипропилен/PP J = Полипропилен/PP O = Полипропилен/PP	
Другие варианты (обращаться к нам)	



Возможные неисправности		
ПРИЗНАК	ПРИЧИНА	СПОСОБ УСТРАНЕНИЯ
<b>Поршень двигателя</b>		
Ваш DOSATRON не включается или останавливается	Блокировка поршня двигателя вручную	Приведите поршень двигателя в движение
	Наличие воздуха в дозаторе DOSATRON	Нажмите кнопку спуска для удаления воздуха
Чрезмерный расход		1. Уменьшите расход, и включите снова
		2. Проверьте наличие прокладок клапанов двигателя
Поломка поршня двигателя	Отправьте DOSATRON вашему дистрибьютору.	
<b>Дозировка</b>		
Напегание в бак продукта	Загрязнение, износ или отсутствие всасывающего клапана или прокладки клапана	Очистите или замените их
Отсутствие всасывания продукта	Остановка поршня двигателя	См. « <b>Поршень двигателя</b> »
	Подавание воздуха на уровне всасывающего шланга	Проверьте состояние всасывающего шланга и затряхните его гаек
	Засорение всасывающего шланга или сетчатого фильтра	Очистите или замените их
	Износ, неправильная установка или загрязнение прокладки всасывающего клапана	Очистите или замените прокладку
	Неправильная установка, загрязнение или воздушные прокладки плунжера	Очистите или замените прокладку
	Наличие царапин на корпусе дозатора	Замените его

ПРИЗНАК	ПРИЧИНА	СПОСОБ УСТРАНЕНИЯ
<b>Дозировка</b>		
Неполная доза	Попадание воздуха	1. Проверьте затяжку гаек дозирующей части
		2. Проверьте состояние всасывающего шланга
	Загрязнение или износ всасывающего клапана	Очистите или замените его
	Избыточный расход кавитация)	Уменьшите расход
	Износ прокладки плунжера	Замените прокладку
	Наличие царапин на корпусе дозатора	Замените его
<b>Утечки</b>		
Утечки на уровне крепежного кольца под корпусом насоса	Повреждение, неправильная установка или отсутствие прокладки кожуха	Установите прокладку правильно или замените её
Утечка между регулировочной втулкой и стопорным кольцом	Повреждение, неправильная установка или отсутствие прокладки корпуса дозатора	Правильно установите прокладку или замените её
Утечка между корпусом и колпаком	Повреждение, неправильная установка или отсутствие прокладки колпачка	Правильно установите прокладку, очистите поверхность её гнезда или замените её

**ФИРМА DOSATRON INTERNATIONAL  
СНИМАЕТ С СЕБЯ ВСЯКУЮ ОТВЕТСТВЕННОСТЬ В СЛУЧАЕ  
НЕСОБЛЮДЕНИЯ ИНСТРУКЦИЙ РУКОВОДСТВА ПО  
ЭКСПЛУАТАЦИИ.**

## Гарантия

Фирма DOSATRON INTERNATIONAL S.A.S. обязуется заменить все детали с производственными дефектами в течение периода продолжительностью в двенадцать месяцев с даты приобретения устройства изначальным покупателем.

Для гарантийной замены устройства или запасных частей необходимо отправить их изготовителю или уполномоченному дистрибьютору, приложив изначальной, подтверждающей дату покупки.

Устройство должно быть очищено от всех химических продуктов и отправлено изготовителю или дистрибьютору за счёт владельца. В случае гарантийного ремонта, оно будет бесплатно возвращено владельцу.

Ремонтные операции на основании гарантии не могут привести к продлению гарантийного срока.

Данная гарантия распространяется только на дефекты изготовления.

Настоящая гарантия не распространяется на повреждения, вызванные неправильной установкой устройства, использованием несоответствующего инструмента, нарушении правил установки или техобслуживания, аварийной, связанной с окружающей средой,

а также вследствие коррозии из-за наличия посторонних тел или жидкостей внутри устройства или рядом с ним.

В случае дозирования агрессивных продуктов, перед использованием обратитесь к вашему продавцу для проверки совместимости с дозатором.

Гарантия не распространяется на прокладки (изнашиваемые Детали) и повреждения, вызванные наличием загрязнений в воде, например, песка.

Для действительности настоящей гарантии, вверх по потоку должен быть установлен фильтр (например : 300 меш - 60 микрон в зависимости от качества вашей воды).

DOSATRON INTERNATIONAL S.A.S. снимает с себя всякую ответственность в случае нарушения условий эксплуатации устройства, приведённых в данном руководстве.

Никаких определённых или подразумеваемых гарантий относительно других изделий или принадлежностей, используемых с устройствами фирмы DOSATRON INTERNATIONAL S.A.S., не существует.

По любому вопросу или за консультацией обращайтесь к вашему дистрибьютору или непосредственно в фирму Dosatron.

