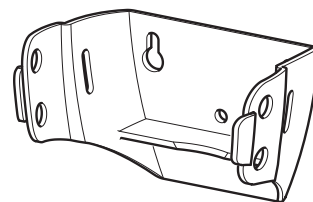
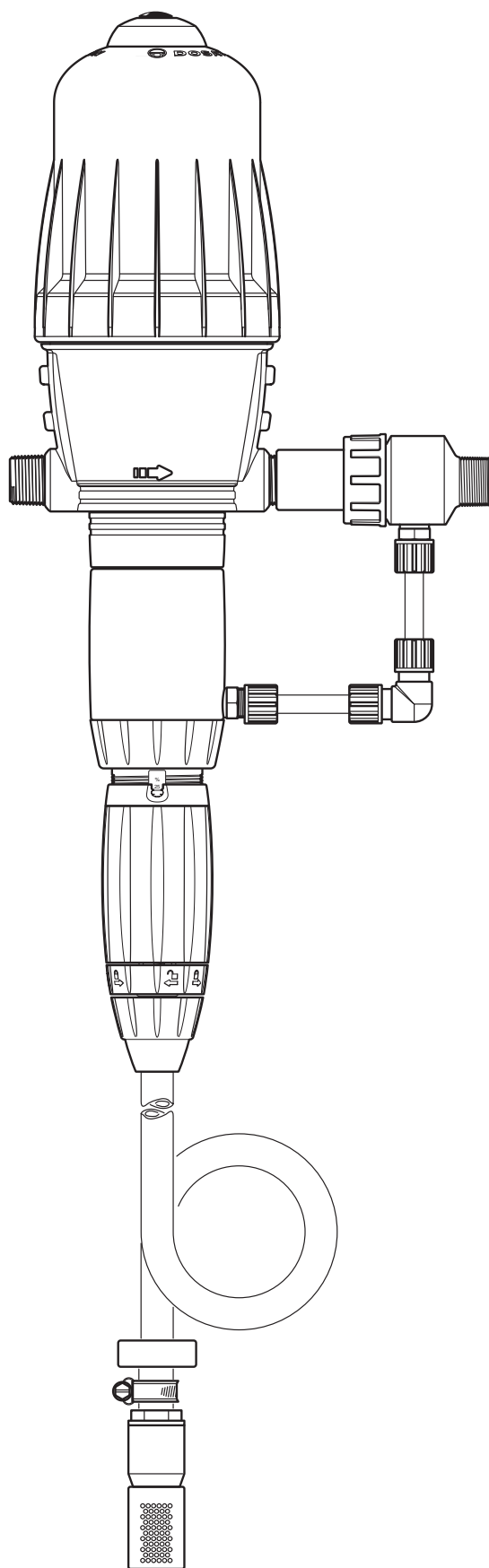


D3RE25-IE
N° SERIE
(N° 11131398 ⇨)

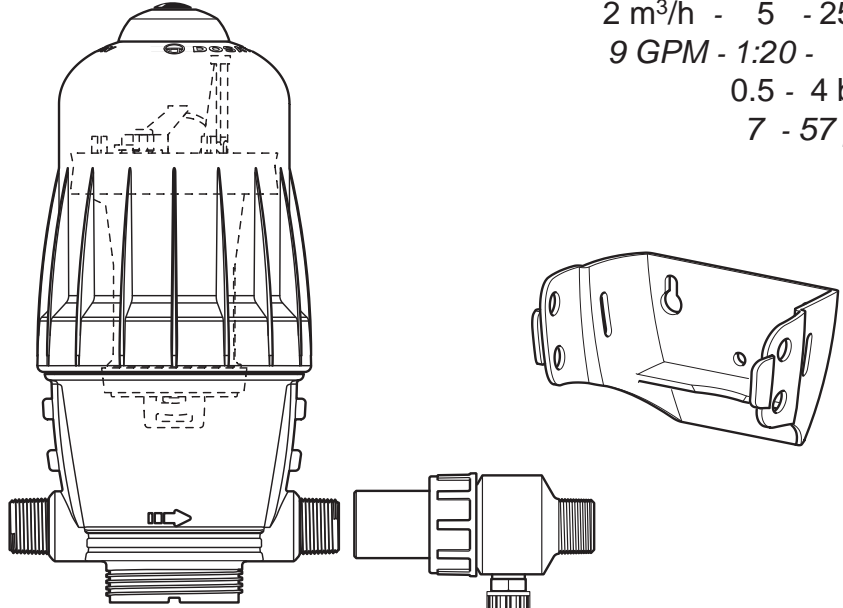
2 m³/h - 5 - 25%
9 GPM - 1:20 - 1:4
0.5 - 4 bar
7 - 57 psi



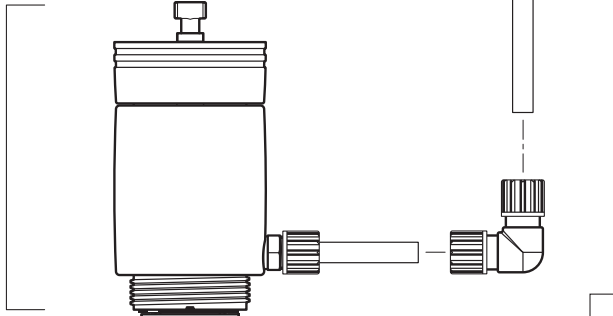
D3RE25-IE
 N° SERIE
 (N° 11131398 ⇨)

2 m³/h - 5 - 25%
 9 GPM - 1:20 - 1:4
 0.5 - 4 bar
 7 - 57 psi

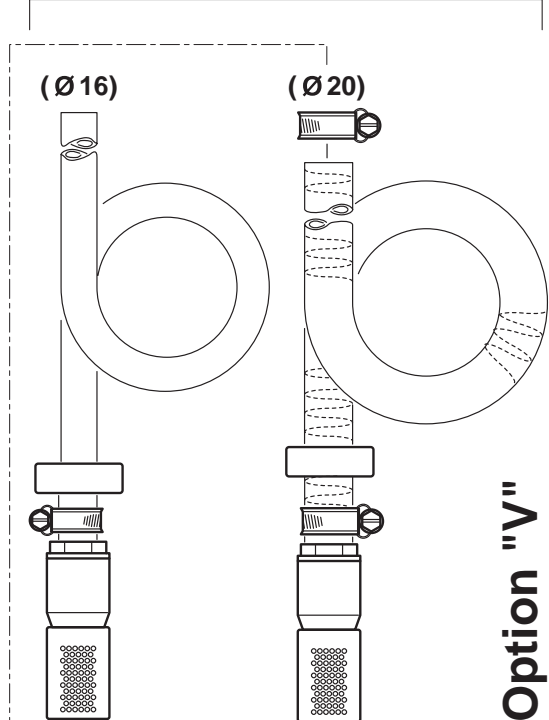
C+M



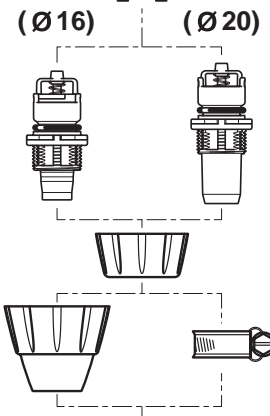
P+IE



A



D



Option "V"

D3RE25-IE

N° SERIE

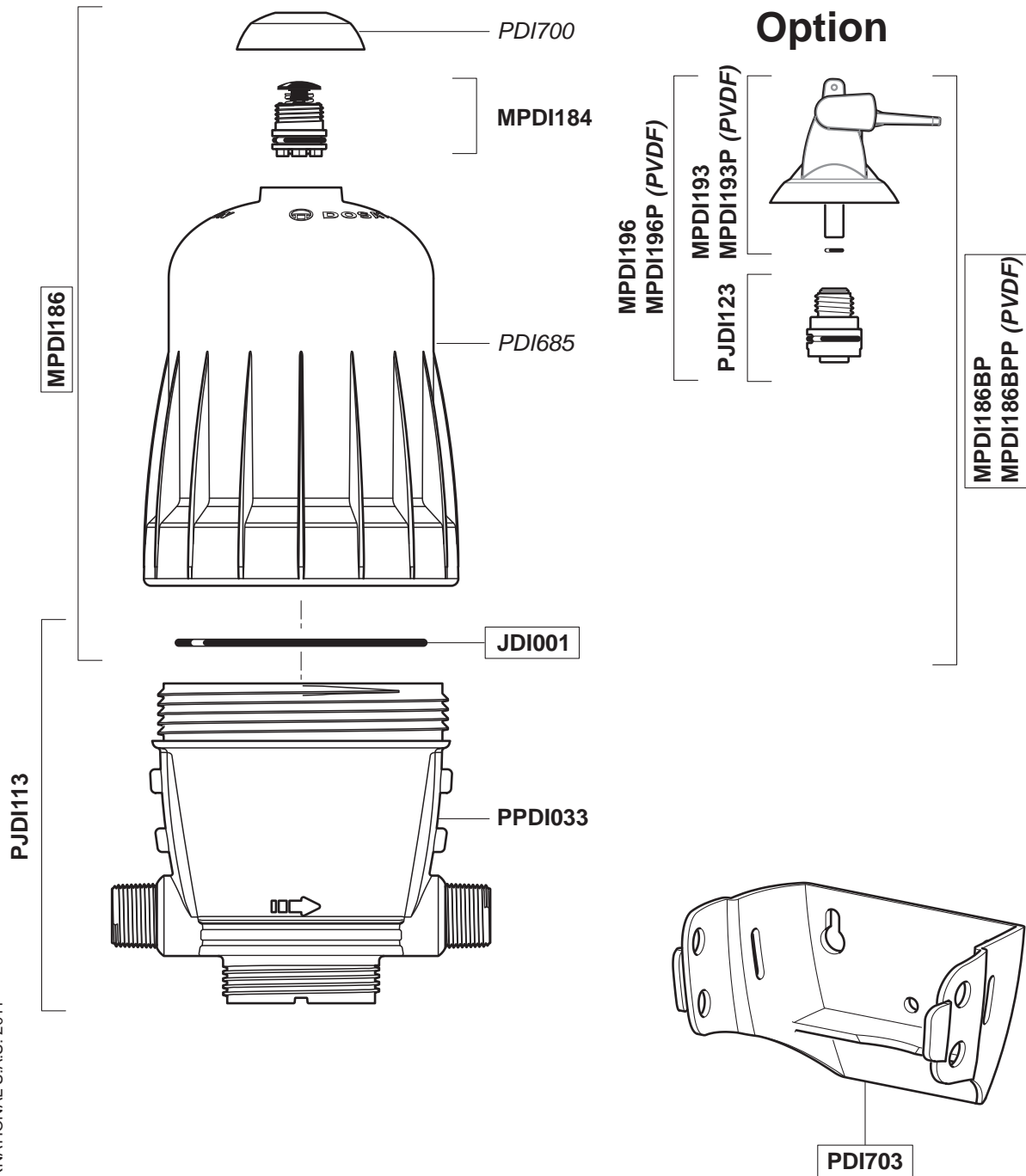
(N° 11131398 ⇨)

2 m³/h - 5 - 25%

9 GPM - 1:20 - 1:4

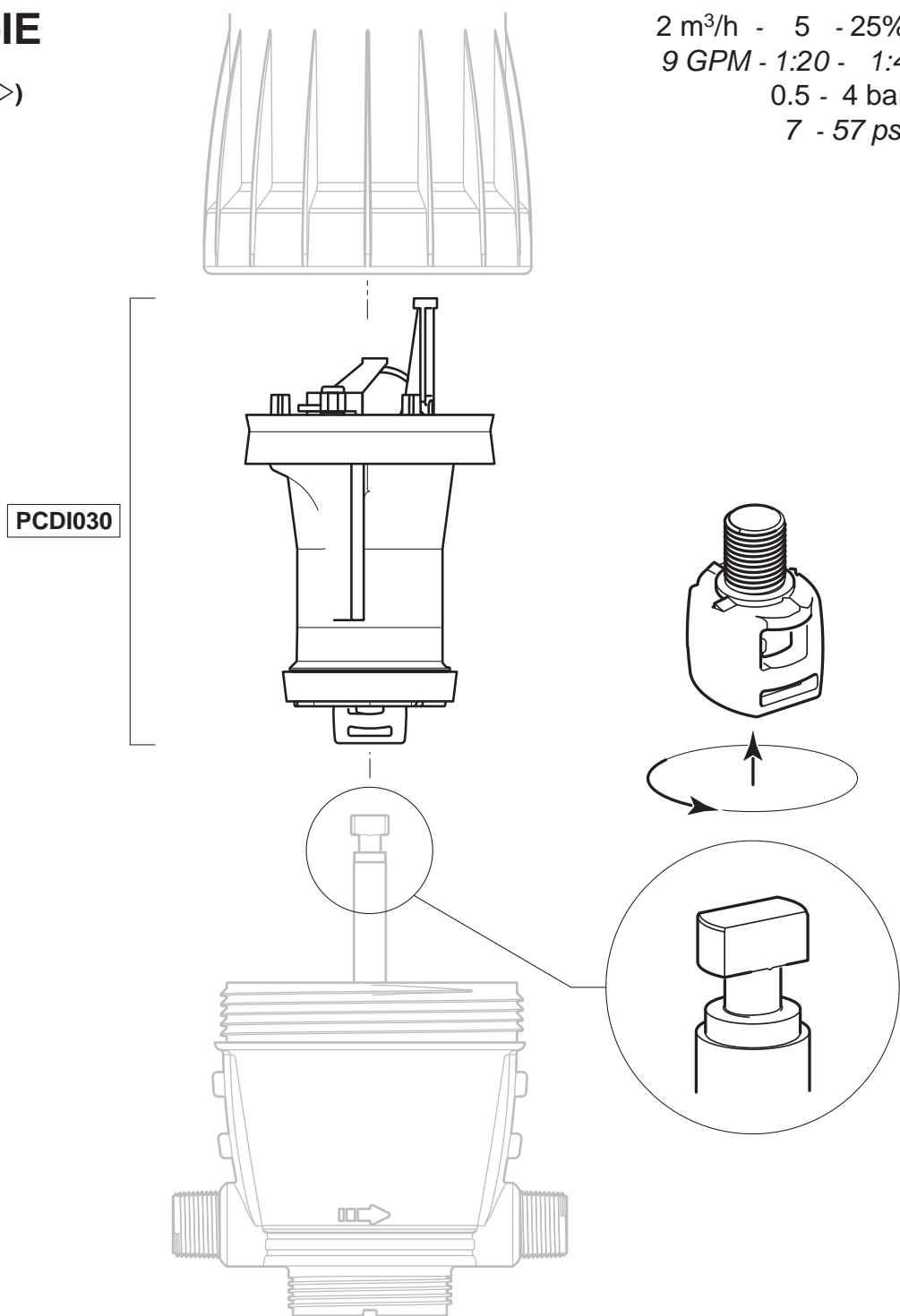
0.5 - 4 bar

7 - 57 psi



D3RE25-IE
N° SERIE
(N° 11131398 ⇨)

2 m³/h - 5 - 25%
9 GPM - 1:20 - 1:4
0.5 - 4 bar
7 - 57 psi

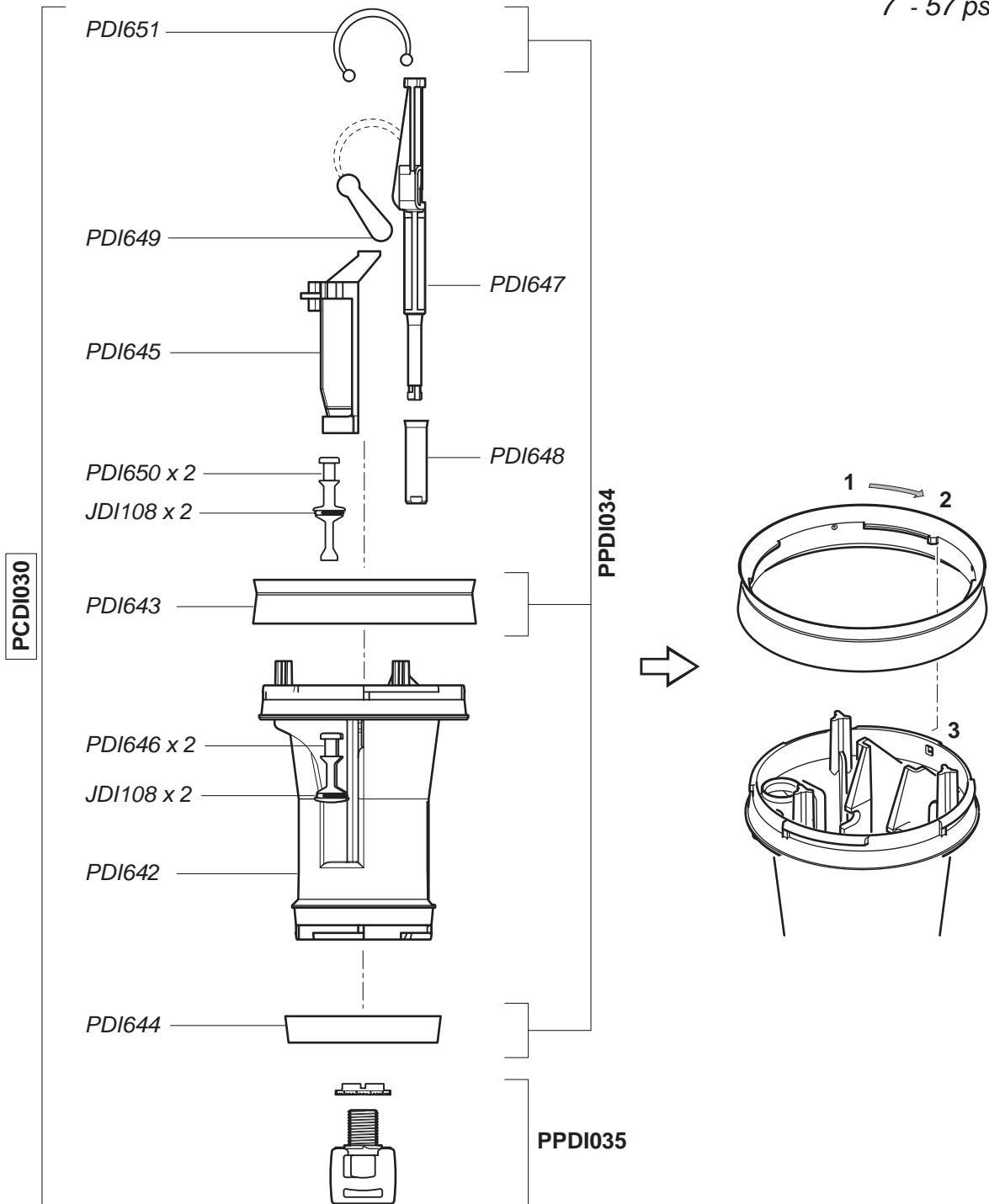


D3RE25-IE

N° SERIE

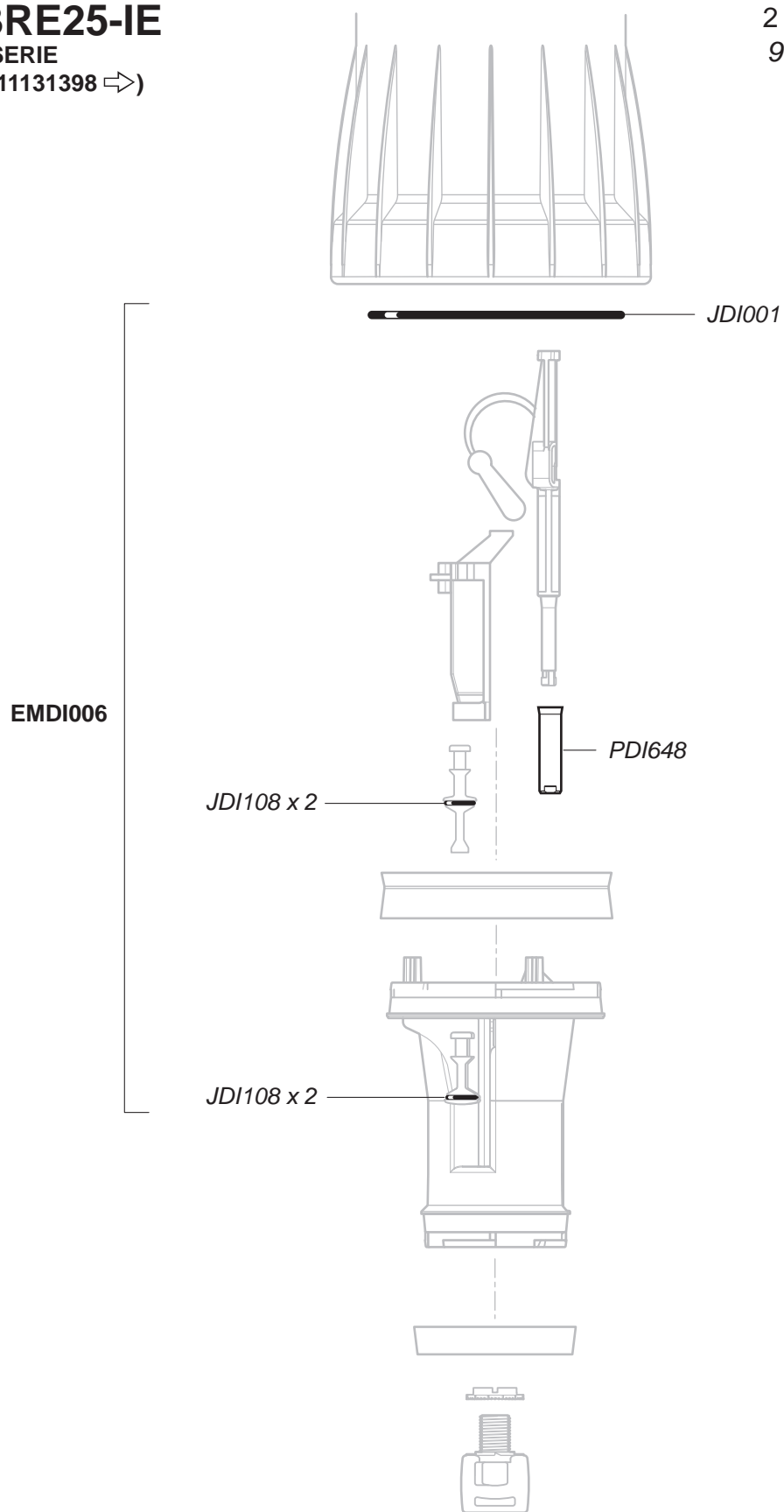
(N° 11131398 ⇨)

2 m³/h - 5 - 25%
9 GPM - 1:20 - 1:4
0.5 - 4 bar
7 - 57 psi



D3RE25-IE
N° SERIE
(N° 11131398 ⇨)

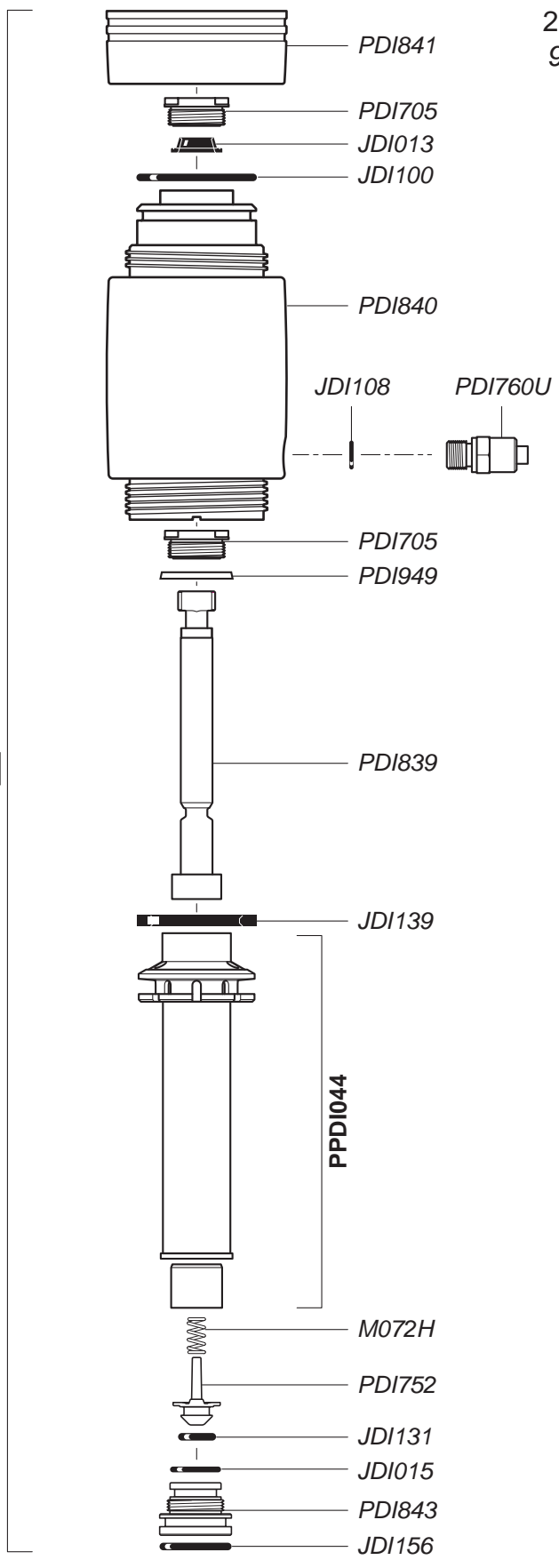
2 m³/h - 5 - 25%
9 GPM - 1:20 - 1:4
0.5 - 4 bar
7 - 57 psi



D3RE25-IE
 N° SERIE
 (N° 11131398 →)

2 m³/h - 5 - 25%
 9 GPM - 1:20 - 1:4
 0.5 - 4 bar
 7 - 57 psi

PJDI133



D3RE25-IE

N° SERIE

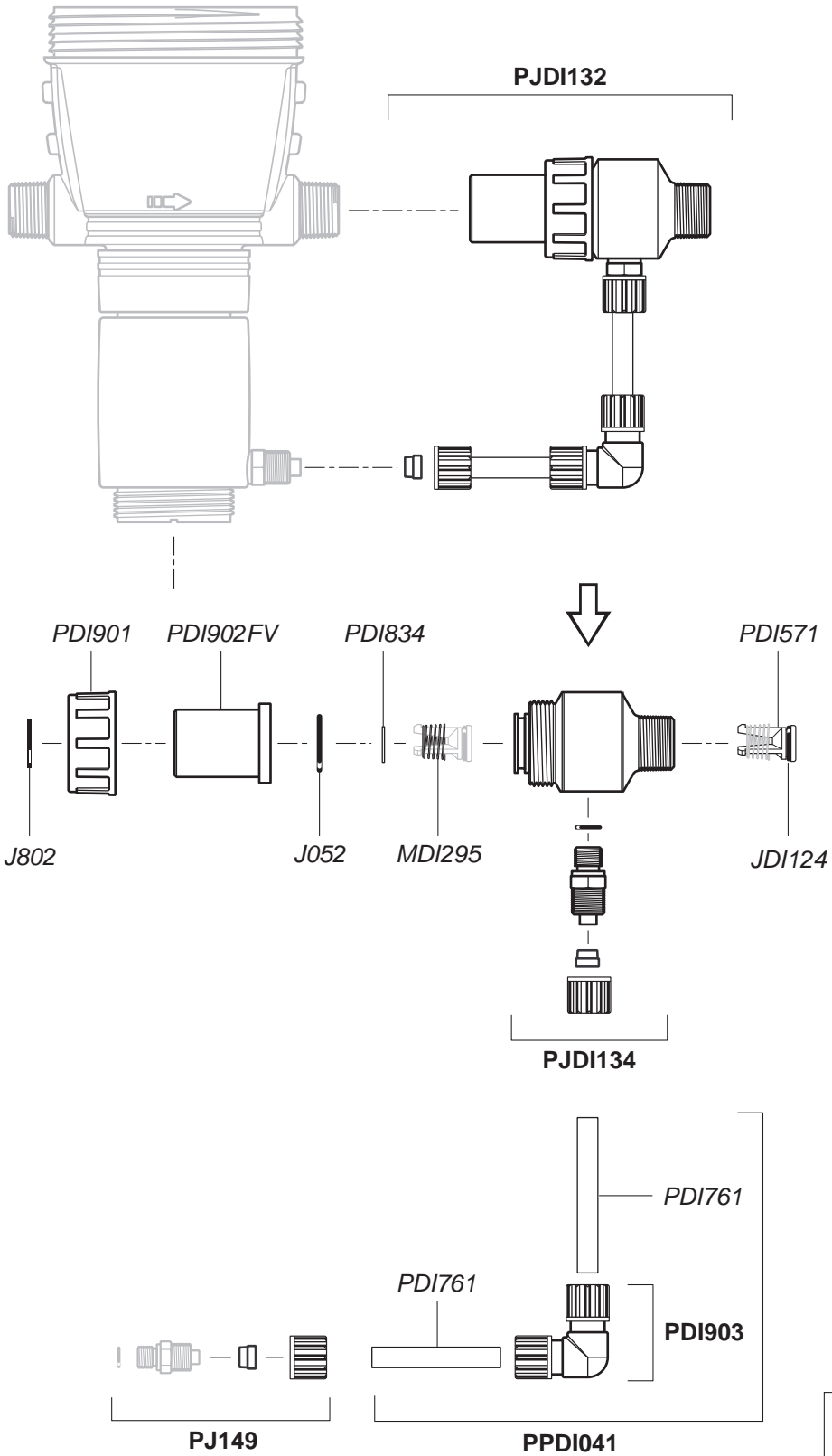
(N° 11131398 →)

2 m³/h - 5 - 25%

9 GPM - 1:20 - 1:4

0.5 - 4 bar

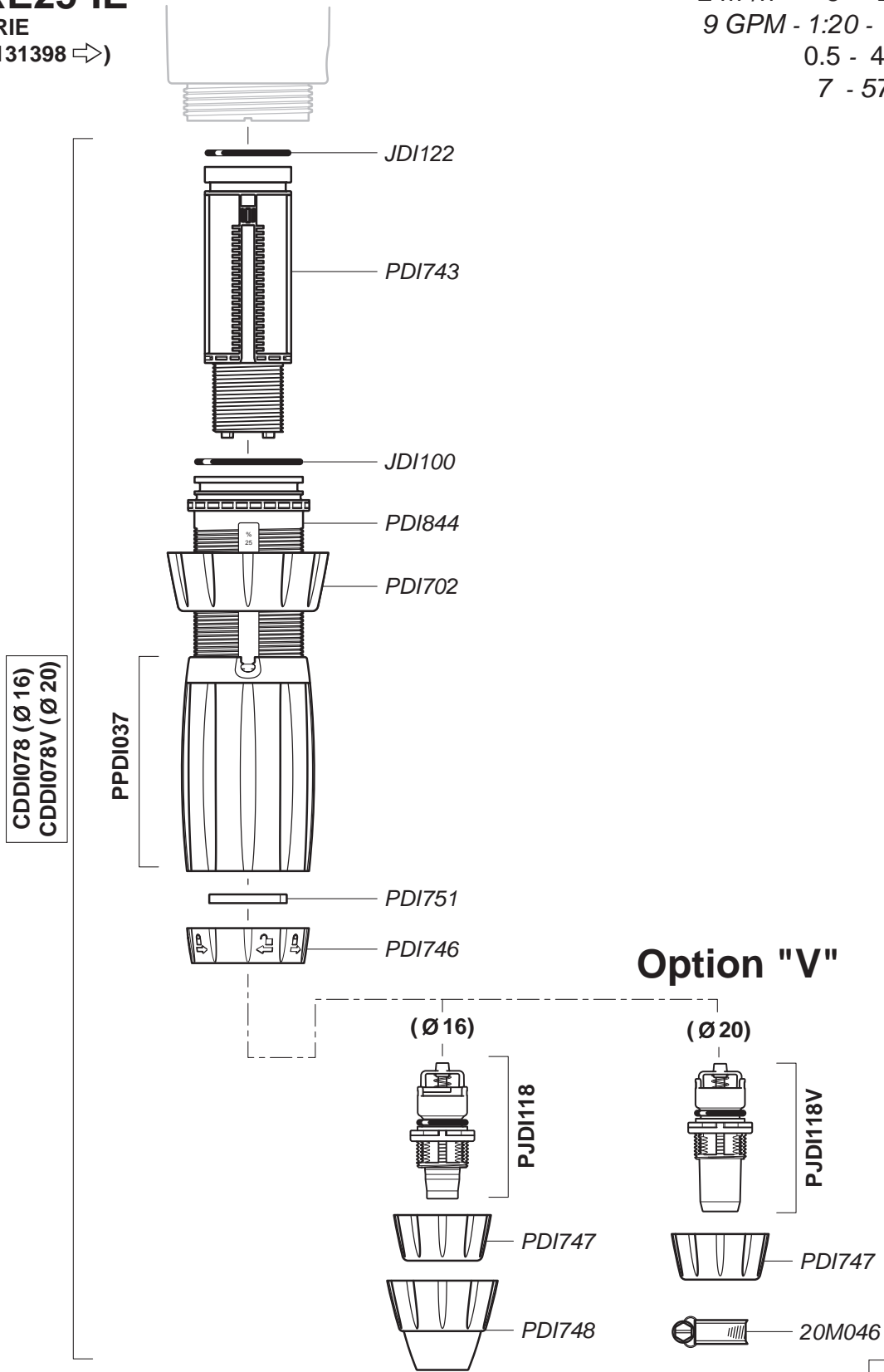
7 - 57 psi



D3RE25-IE

N° SERIE
(N° 11131398 →)

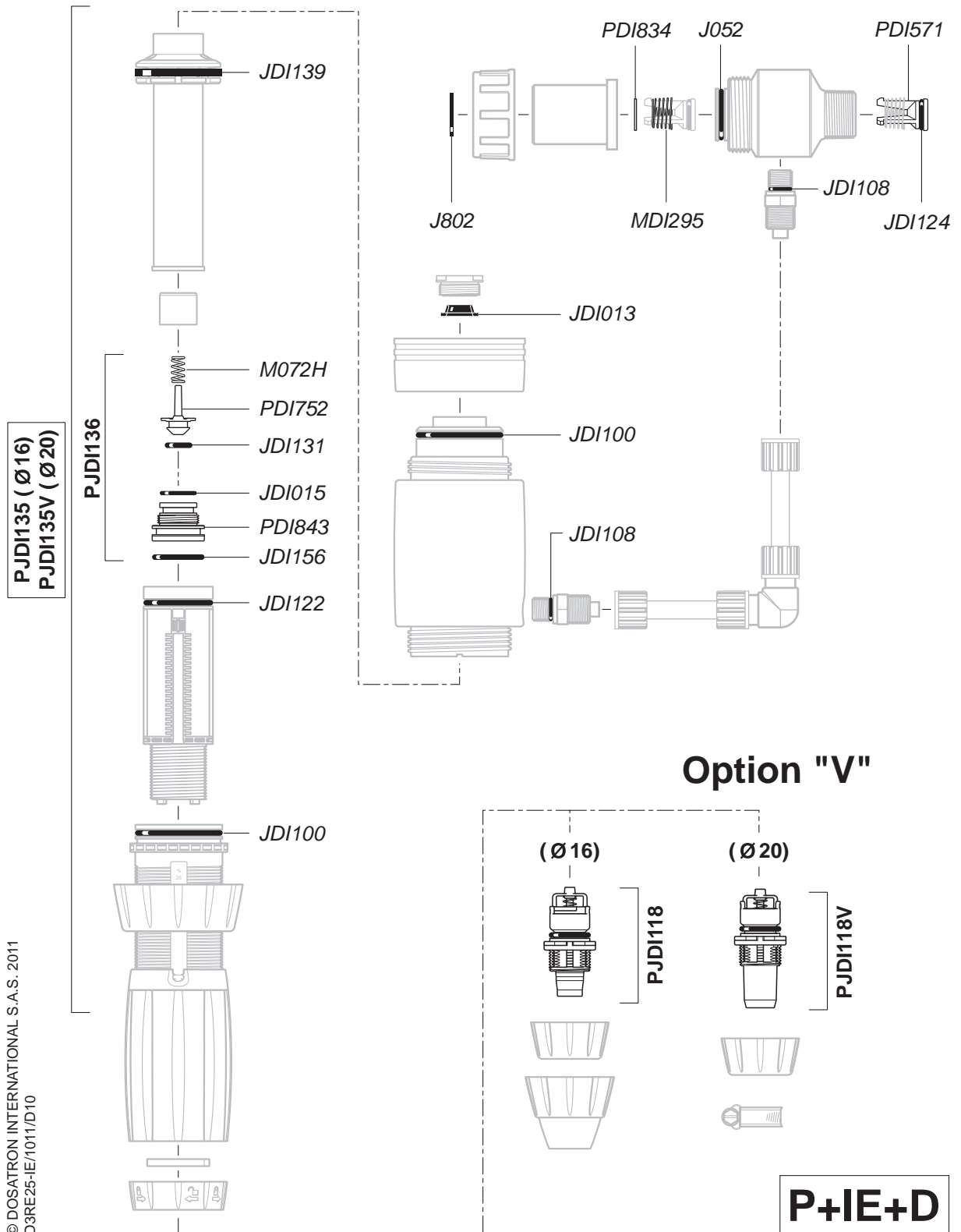
2 m³/h - 5 - 25%
9 GPM - 1:20 - 1:4
0.5 - 4 bar
7 - 57 psi



D3RE25-IE

N° SERIE
(N° 11131398 →)

2 m³/h - 5 - 25%
9 GPM - 1:20 - 1:4
0.5 - 4 bar
7 - 57 psi



D3RE25-IE

N° SERIE

(N° 11131398 →)

2 m³/h - 5 - 25%

9 GPM - 1:20 - 1:4

0.5 - 4 bar

7 - 57 psi



(Ø16)



(Ø20)

Option "V"

